

CAME

CE

119GU40ES

BARRERAS AUTOMÁTICAS



Manual de instalación

G2080Z - G2080IZ



Español

ES



¡ATENCIÓN!

Instrucciones importantes para la seguridad de las personas: ¡LEER DETENIDAMENTE!



Consideración preliminar

• Este producto debe destinarse exclusivamente al uso para el cual ha sido expresamente estudiado. Cualquier uso diferente se debe considerar peligroso. CAME Cancelli Automatici S.p.A. no puede ser considerada responsable de eventuales daños debidos a usos impropios, erróneos e irrazonables. • La seguridad del producto y por consiguiente su instalación correcta están supeditadas al respeto de las características técnicas y a las modalidades correctas de instalación con arreglo a la maestría, seguridad y conformidad de uso indicadas expresamente en la documentación técnica de los propios productos • Guardar estas advertencias junto con los manuales de instalación y de uso de los componentes de la instalación de automatización.

Antes de efectuar la instalación

(Comprobación del riesgo existente: en caso de evaluación negativa no proseguir sin antes haber cumplido con las obligaciones de poner en condiciones de seguridad la instalación)

• Solo personal especializado puede efectuar la instalación y el ensayo • La preparación de los cables, la colocación, el conexionado y el ensayo se tienen que efectuar ajustándose a las reglas de la maestría y de conformidad con las normas y las leyes vigentes • Antes de empezar cualquier operación es obligatorio leer detenidamente todas las instrucciones; una instalación errónea puede ser causa de peligro y ocasionar daños a personas o cosas • Comprobar que la automatización esté en buenas condiciones mecánicas, que esté equilibrada y alineada, y que se abra y se cierre correctamente. Además, si fuesen necesarias, instalar también unas protecciones adecuadas o bien utilizar unos sensores de seguridad adicionales adecuados • Si la automatización se tuviera que instalar a una altura por debajo de 2,5 m con respecto al pavimento u otro nivel de acceso, comprobar si es necesario utilizar eventuales protecciones y/o advertencias • Cerciorarse de que la apertura de la barrera automática no provoque situaciones de peligro • No montar la automatización al revés ni sobre elementos que puedan plegarse. Si fuera necesario, añadir refuerzos adecuados en los puntos de fijación • Comprobar que el rango de temperaturas indicado en la automatización sea adecuado para el lugar donde se realiza la instalación • No instalar en lugares en subida o bajada (no horizontales) • Comprobar que eventuales dispositivos de riesgo no mojen la automatización desde abajo hacia arriba.

Instalación

• Indicar y delimitar adecuadamente toda la obra para evitar accesos incautos al área de trabajo por parte de personas no autorizadas, en particular de menores y niños • Prestar atención al manejar las automatizaciones que pesen más de 20 kg. A ser necesario conseguir medios para desplazamientos seguros. • Los dispositivos de seguridad CE (fotocélulas, plataformas, bordes sensibles, pulsadores de parada de emergencia, etc.), se tienen que instalar de conformidad con las normas vigentes y con arreglo a los criterios de la maestría, teniendo en cuenta el entorno, el tipo de servicio solicitado y las fuerzas operativas aplicadas a las barreras móviles. Los puntos de peligro por aplastamiento, corte, atrapamiento, se tienen que proteger con sensores adecuados • Se tienen que señalar eventuales riesgos residuales • Todos los mandos de apertura (pulsadores, selectores de llave, lectores magnéticos, etc.) se tienen que instalar a por lo menos 1,85 m del perímetro del área de maniobra de la barrera, o bien en un sitio al que no se pueda acceder desde el exterior a través de la barrera. Además, los mandos directos (pulsador, membrana, etc.) se tienen que instalar a una altura de por lo menos 1,5 m y el público no tiene que poder acceder a ellos • La barrera automática tiene que llevar de manera visible los datos de identificación • Antes de conectar la barrera a la alimentación eléctrica hay que comprobar que los datos de identificación se correspondan con aquellos de la red eléctrica • La barrera automática se tiene que conectar a una instalación de tierra eficaz y realizada conforme a las normas.

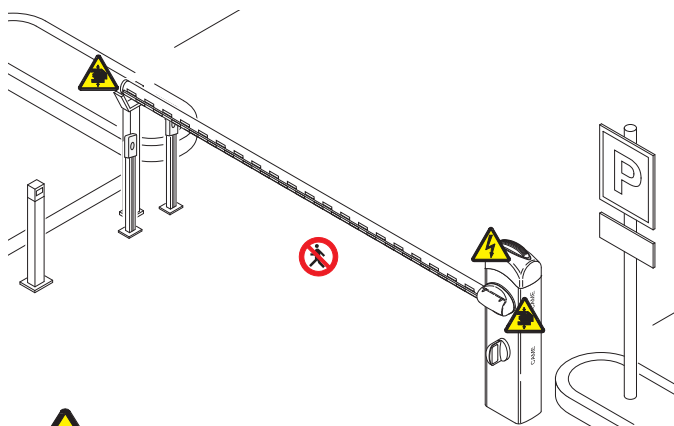
• El fabricante declina toda responsabilidad en caso de utilizar productos no originales; esto también conlleva el cese de la garantía • Todos los mandos que funcionan en la modalidad de acción mantenida, tienen que estar situados en sitios desde los cuales se puedan ver la barrera en movimiento y las áreas de tránsito o maniobra pertinentes • Si faltara, poner una etiqueta permanente que indique la posición del dispositivo de desbloqueo • Antes de efectuar la entrega al usuario, hay que comprobar la conformidad de la instalación a las normas EN 12453 y EN12445 (pruebas de impacto), cerciorarse de que la automatización esté ajustada correctamente y de que los dispositivos de seguridad y protección y el desbloqueo manual funcionen correctamente • Cuando sea necesario, poner en una posición claramente visible los Símbolos de Advertencia (por ej. placa de cancela).

Instrucciones y recomendaciones especiales para los usuarios

• Mantener limpias y despejadas las zonas de maniobra de la barrera. Comprobar que el radio de acción de las fotocélulas y de las espiras magnéticas esté despejado • No permitir que los niños jueguen con los dispositivos de mando fijos ni que se queden en la zona de maniobra de la barrera. Mantener fuera de su alcance los dispositivos de mando a distancia (emisores) o cualquier otro dispositivo de mando, en vistas de evitar que se pueda accionar involuntariamente la automatización • El aparato puede ser utilizado por niños mayores de 8 años y por personas con reducidas capacidades físicas, sensoriales o mentales o bien que no tengan suficiente experiencia o conocimientos, siempre y cuando estén vigilados o hayan recibido instrucciones relativas al uso seguro del aparato y hayan entendido los peligros relacionados con el aparato • La limpieza y el mantenimiento que atañen al usuario no tienen que ser efectuados por niños no vigilados • Inspeccionar a menudo el sistema para ver si presenta eventuales anomalías, signos de desgaste o daños en estructuras móviles, componentes de la automatización, todos los puntos y dispositivos de fijación, los cables y las conexiones accesibles. Mantener lubricados y limpios los puntos de articulación (goznes) y de rozamiento (pestaña de enganche del mástil) • Comprobar cada seis meses el funcionamiento de las fotocélulas. Cerciorarse de que los cristales de las fotocélulas estén siempre limpios (utilizar un paño ligeramente humedecido con agua; no utilizar solventes ni productos químicos que puedan estropear los dispositivos) • Si fuese necesario efectuar reparaciones o modificaciones de las regulaciones del sistema, desbloquear la automatización y no volver a utilizarla hasta que se restablezcan las condiciones de seguridad • Cortar la alimentación eléctrica antes de desbloquear la automatización para efectuar aperturas manuales. Consultar las instrucciones • Si el cable de alimentación está estropeado se tiene que sustituir y esto puede hacerlo el fabricante o su servicio técnico o de todas maneras una persona con una cualificación similar, en vistas de prever cualquier riesgo • Se PROHÍBE al usuario efectuar OPERACIONES NO EXPRESAMENTE ENCOMENDADAS A ÉL E INDICADAS en la documentación. Para las reparaciones, las modificaciones de las regulaciones y para las operaciones de mantenimiento extraordinario, DIRIGIRSE AL SERVICIO TÉCNICO • Apuntar la ejecución de las verificaciones en el registro del mantenimiento periódico.

Ulteriores instrucciones y recomendaciones especiales para todos

• No efectuar operaciones ni quedarse cerca del mástil de la barrera ni de órganos mecánicos en movimiento • No entrar en el radio de acción de la barrera mientras está en movimiento • No oponerse al ni obstaculizar el movimiento de la automatización porqué se podrían crear situaciones de peligro • Prestar siempre mucha atención a los puntos peligrosos que tendrán que estar indicados mediante los correspondientes pictogramas y/o bandas amarillas-negras • Al utilizar un selector o un mando en la modalidad de "acción mantenida", cabe controlar continuamente que no haya personas en el radio de acción de las partes en movimiento hasta que se suelte el mando • La barrera puede moverse en cualquier momento sin previo aviso • Cortar siempre la alimentación eléctrica cuando hay que efectuar operaciones de limpieza o de mantenimiento.



Peligro de aplastamiento de las manos






Peligro por partes bajo tensión



Prohibición de tránsito durante la maniobra

LEYENDA

-  Este símbolo destaca las partes que se deben leer con atención.
-  Este símbolo destaca las partes relacionadas con la seguridad.
-  Este símbolo indica lo que hay que comunicar al usuario.

REFERENCIAS NORMATIVAS

Came S.p.A. es una empresa con sistema certificado de gestión empresarial: calidad ISO 9001 y medioambiente ISO 14001. Este producto es conforme a las normas vigentes mencionadas en la declaración de conformidad.

DESCRIPCIÓN

Barrera de acero galvanizado y pintado o de acero AISI 304 satinado con con predisposición para accesorios.

Uso previsto

La barrera automática ha sido diseñada para utilizarla en aparcamientos tanto privados como públicos.

-  Se prohíbe una instalación o un uso diferente del indicado en este manual.

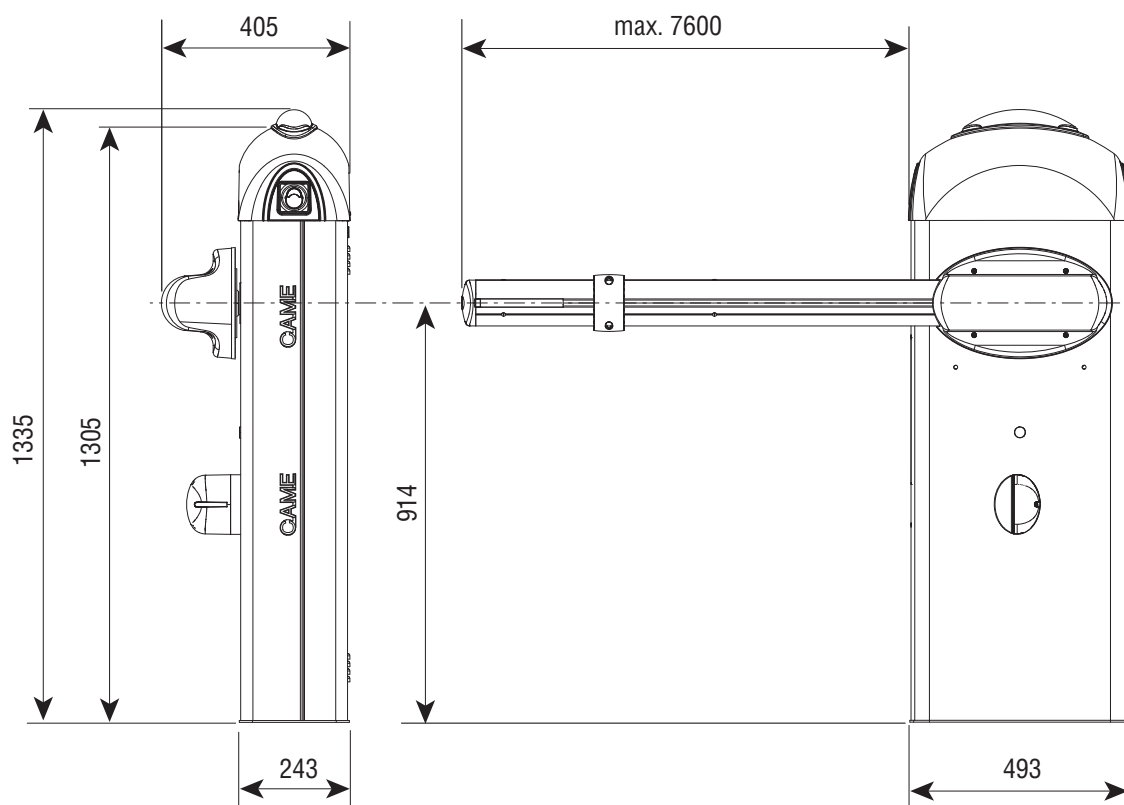
Límites de utilización

Tipo	G2080Z - G2080IZ
Anchura máx. paso útil (m)	7,60

Datos técnicos

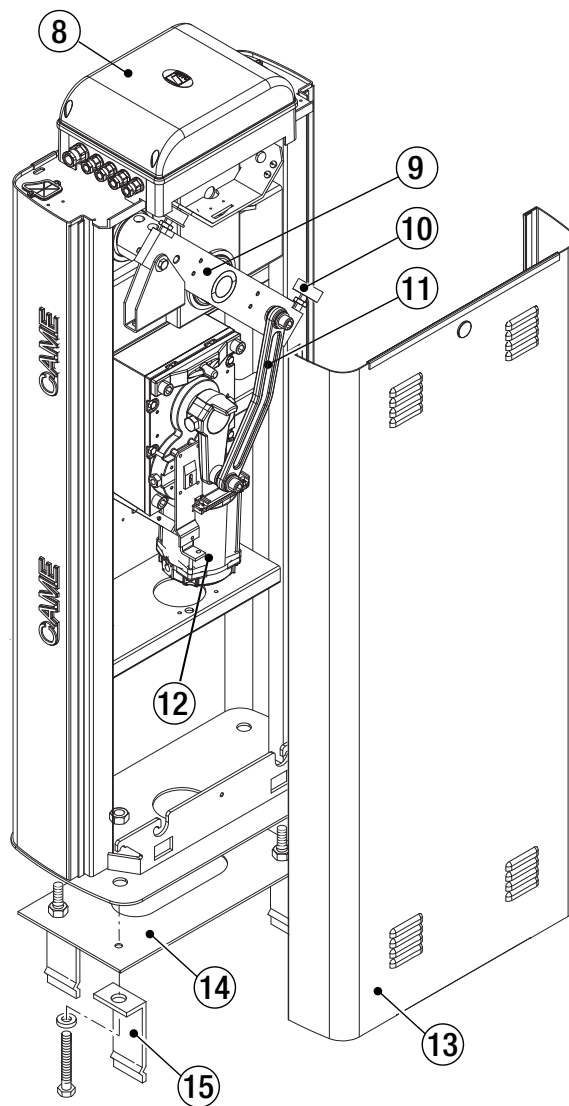
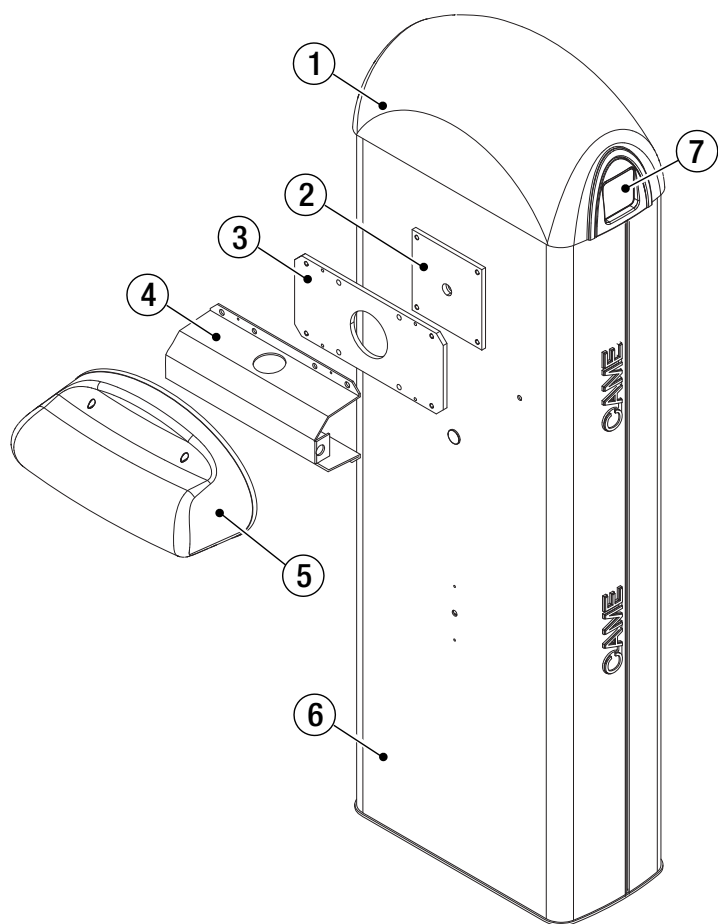
Tipo	G2080Z - G2080IZ
Grado de protección (IP)	54
Alimentación (V - 50/60 Hz)	230 AC
Alimentación del motor (V)	24 DC
Absorción máx. (A)	15
Potencia (W)	300
Par (Nm)	600
Tiempo de apertura a 90° (s)	4 ÷ 8
Intermitencia/Funcionamiento	SERVICIO INTENSIVO
Temperatura de funcionamiento (°C)	-20 ÷ +55
Relación de reducción (i)	1/202
Clase de aislamiento	I
Peso (kg)	91

Medidas (mm)



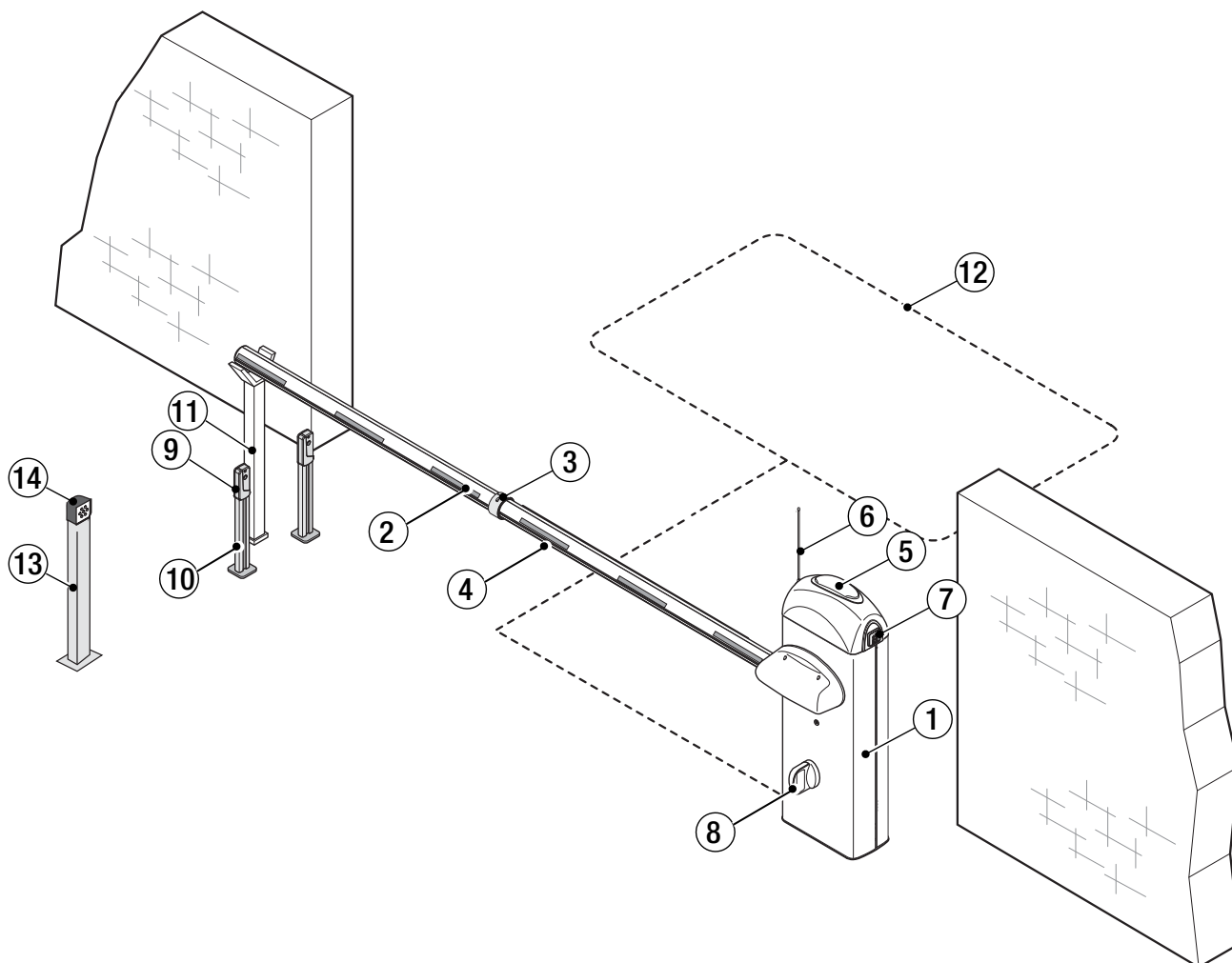
Descripción de las partes

1. Cúpula
2. Placa para árbol motor
3. Placa intermedia
4. Cubre-enganche del mástil Cobertura protectora anticorte
5. Armario
6. Predisposición para poner accesorios
7. Cuadro de mando
8. Brazo de palanca
9. Tope de registro del mástil
10. Biela de transmisión
11. Motorreductor con encoder
12. Tapa de inspección
13. Placa de fijación
14. Grapa de fijación
15. Tornillo



Instalación típica

1. Barrera con mástil
2. Bandas reflectantes
3. Unión para mástil
4. Cordón luminoso
5. Luz intermitente
6. Antena
7. Selector de llave
8. Soporte para fotocélula
9. Fotocélula
10. Columna para fotocélula
11. Apoyo fijo
12. Detector de masas metálicas
13. Columna para dispositivos de mando
14. Dispositivo de mando (selector de teclado, sensor transponder)



INDICACIONES GENERALES PARA LA INSTALACIÓN

△ La instalación debe ser efectuada por personal cualificado y experto y ajustándose plenamente a las normativas vigentes.

¡Importante! El uso de dispositivos de mando y de seguridad, así como de accesorios originales CAME garantiza una instalación y un mantenimiento fáciles de la instalación.

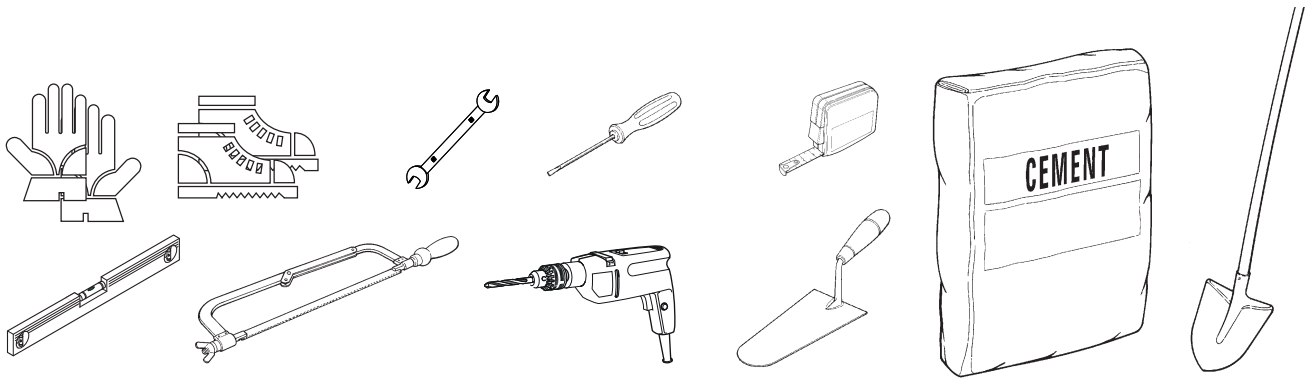
Verificaciones preliminares

△ Antes de efectuar la instalación es necesario:

- comprobar que el punto de fijación de la placa sea robusto;
- en la red de alimentación y conforme a las reglas de instalación prever un dispositivo adecuado de desconexión omnipolar, que permita una desconexión completa en las condiciones de la categoría de sobretensión III (es decir con una distancia entre los contactos mayor de 3 mm);
- ⊕ comprobar que las eventuales conexiones dentro de la caja (realizadas para garantizar la continuidad del circuito de protección) cuenten con un aislamiento suplementario con respecto a otras partes conductoras internas;
- preparar tuberías y canaletas adecuadas para hacer pasar los cables eléctricos, garantizando su protección contra los daños mecánicos.

Herramientas y materiales

Cerciorarse de que se cuente con todos los materiales y herramientas necesarios para efectuar la instalación en condiciones de máxima seguridad y con arreglo a las normativas vigentes. En la figura se presentan unos ejemplos de las herramientas que el instalador necesita.



Tipos de cables y espesores mínimos

Conexión	Tipo de cable	Longitud del cable 1 < 10 m	Longitud del cable 10 < 20 m	Longitud del cable 20 < 30 m
Alimentación 230 V AC		3G x 1,5 mm ²	3G x 2,5 mm ²	3G x 4 mm ²
Luz intermitente	FROR CEI 20-22	2 x 0,5 mm ²	-	-
Emisores fotocélulas			2 x 0,5 mm ²	
Receptores fotocélulas	CEI EN 50267-2-1		4 x 0,5 mm ²	
Dispositivos de mando y de seguridad			2 x 0,5 mm ²	
Antena	RG58		máx. 10 m	
Detector de masas metálicas		(véase documentación adjuntada al producto)		

Si los cables tienen una longitud distinta con respecto a la indicada en la tabla, hay que determinar la sección de los cables con arreglo a la absorción efectiva de los dispositivos conectados y según lo establecido por la normativa CEI EN 60204-1.

En caso de conexiones que prevean varias cargas en la misma línea (secuenciales), se debe volver a considerar el dimensionamiento en función de la absorción y de las distancias efectivas. Para las conexiones de productos no previstos en este manual, manda la documentación adjuntada a dichos productos.

INSTALACIÓN

Las ilustraciones presentadas a continuación son meros ejemplos ya que el espacio para fijar la barrera y los accesorios cambia con arreglo a la zona donde se efectúa la instalación. Atañe al instalador elegir la solución más adecuada.

¡Atención! Utilizar equipos de elevación para transportar y posicionar la barrera.

Durante las fases previas al montaje y de fijación la barrera podría ser inestable con riesgo de vuelco. Por lo tanto es necesario prestar atención en no apoyarse hasta que se haya completado la fijación.

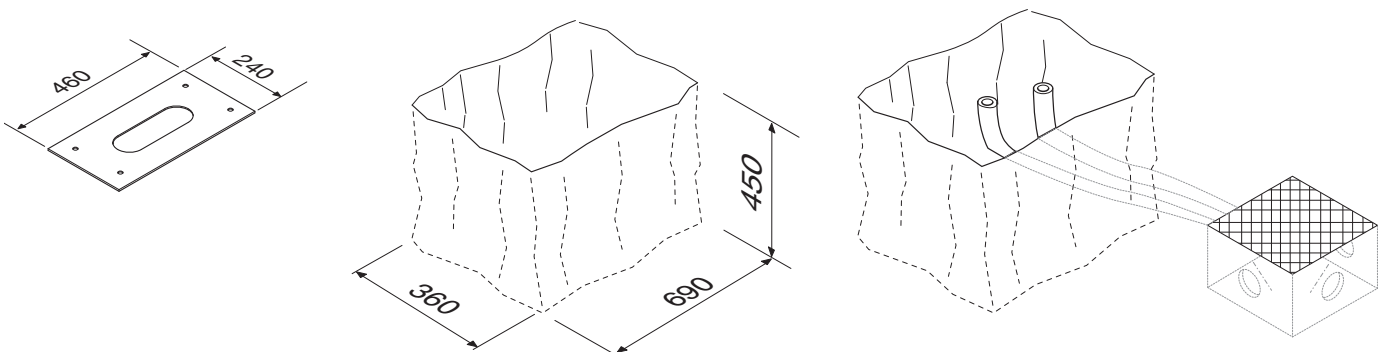
Preparación de la placa de fijación

Si el pavimento presente no permite fijar el armario de una forma sólida y estable, es necesario preparar una plataforma de cemento.

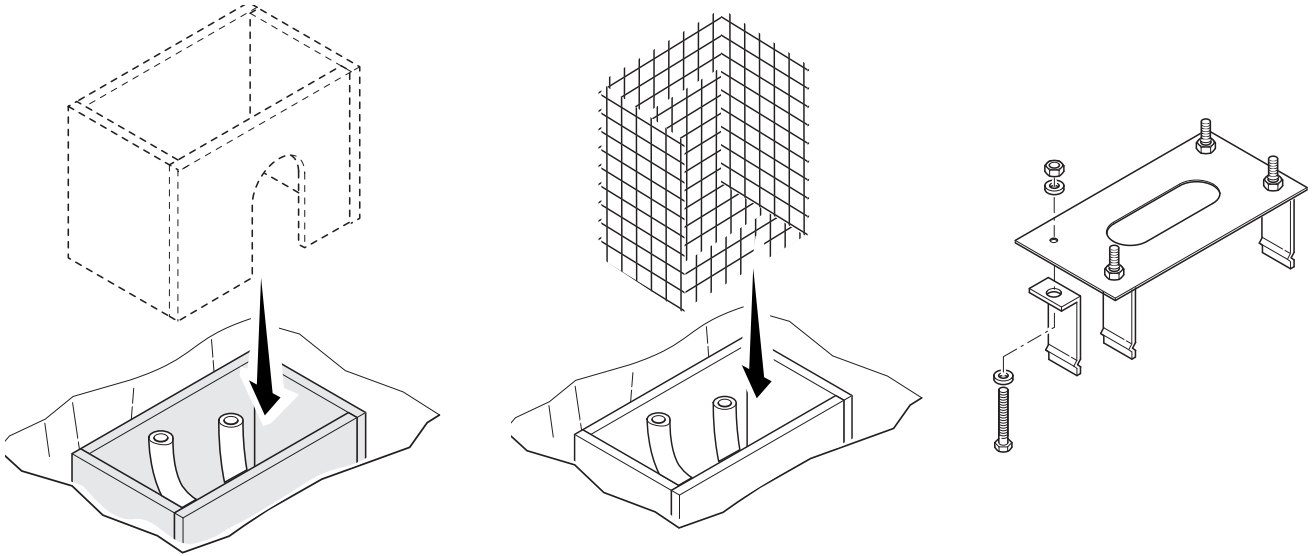
Excavar el hoyo para el encofrado.

Preparar los tubos corrugados necesarios para las conexiones procedentes del pocillo de derivación.

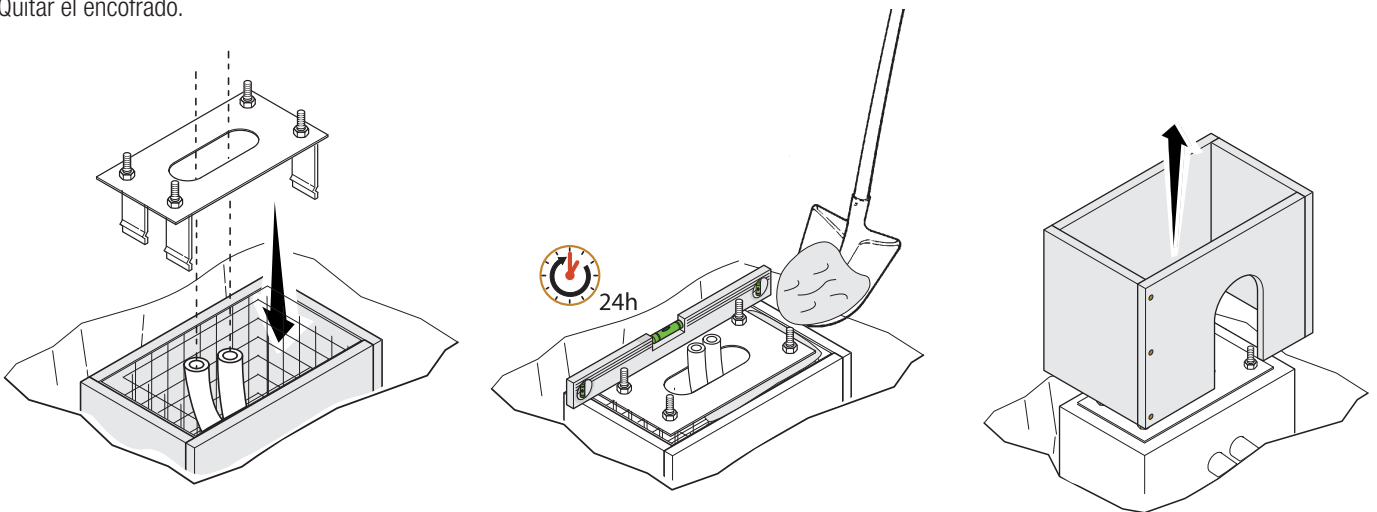
El número de tubos depende del tipo de instalación y de los accesorios utilizados.



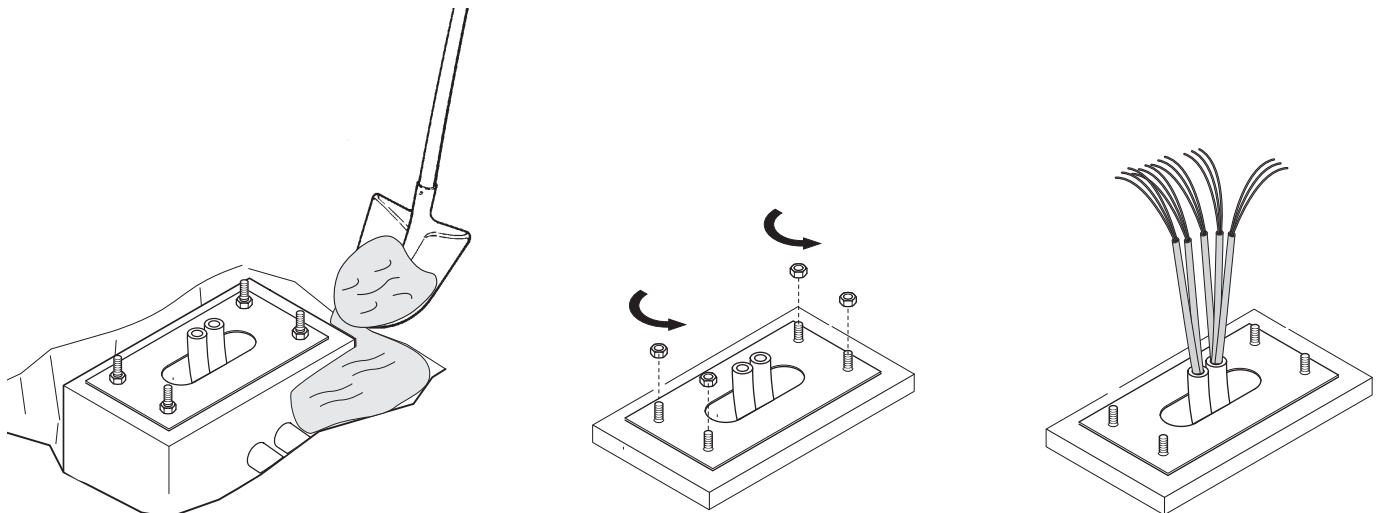
Preparar un encofrado de dimensiones mayores que la placa de anclaje e introducirlo en el hoyo.
Poner una rejilla de hierro dentro del encofrado para armar el cemento.
Acoplar las cuatro grapas de anclaje a la placa de fijación.



Ubicar la placa sobre la rejilla.
Llenar el encofrado con cemento, la base tiene que estar perfectamente a nivel y la rosca de los tornillos tiene que estar completamente en superficie.
Esperar que se solidifique durante por lo menos 24 horas.
Quitar el encofrado.

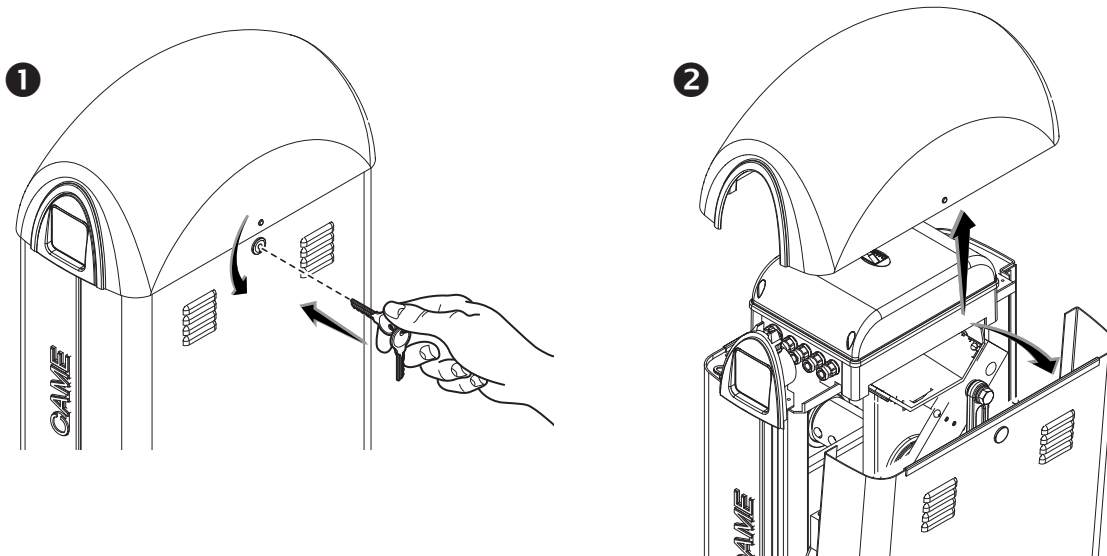


Llenar de tierra el hoyo alrededor del bloque de cemento.
Quitar las tuercas y las arandelas de los tornillos.
Introducir los cables eléctricos en los tubos hasta que salgan unos 600 mm.



Preparación de la barrera

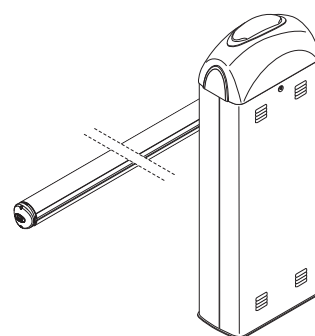
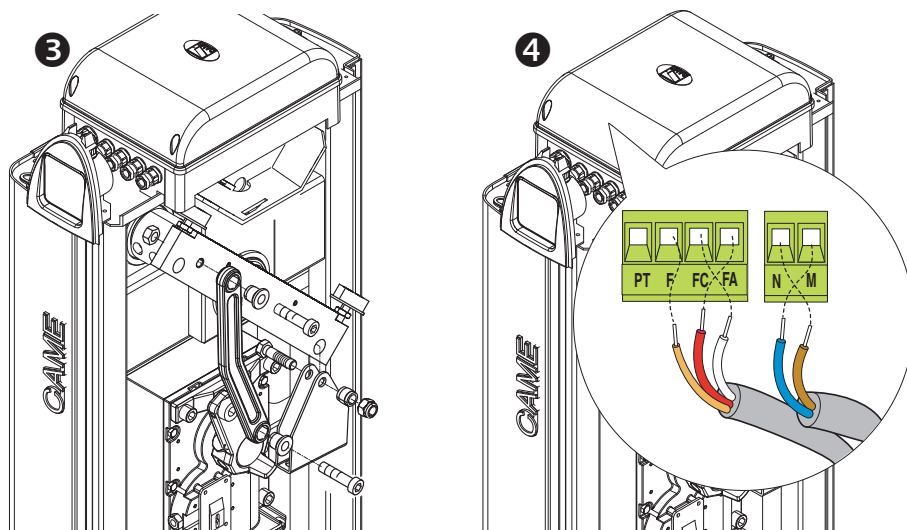
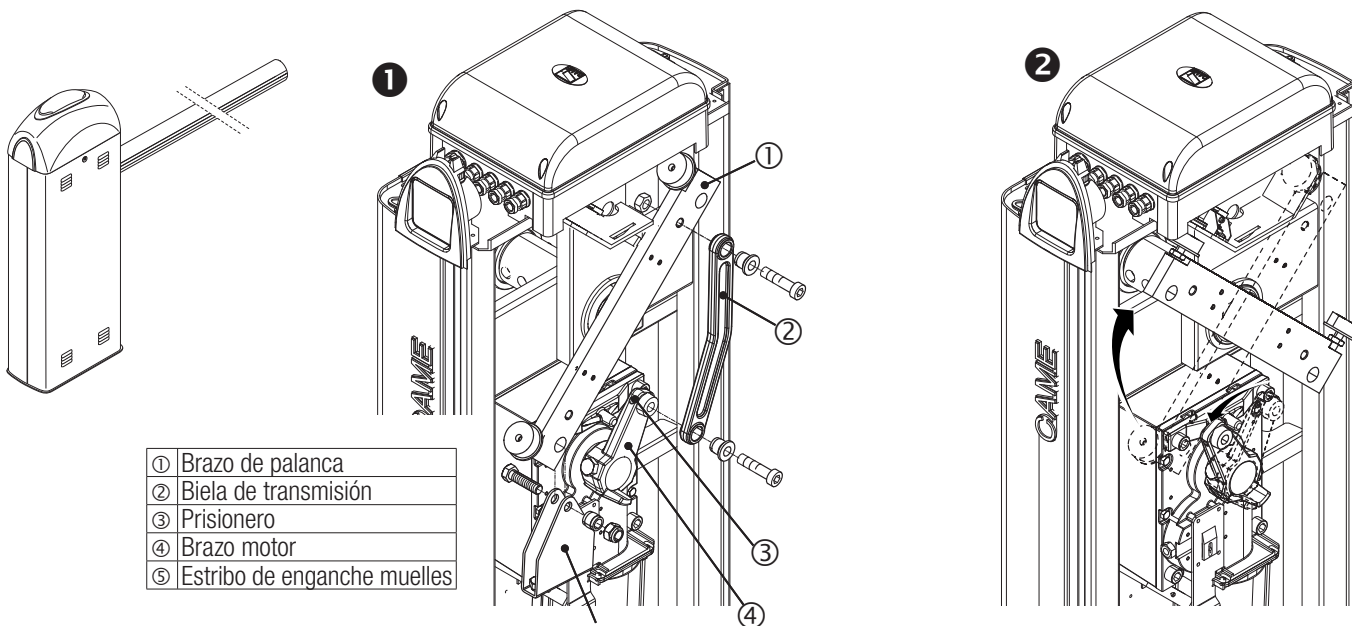
Poner la llave en la cerradura y girarla en sentido antihorario **1**, levantar la cúpula y quitar la tapa de inspección **2**.



⚠ ¡Atención! La barrera está predispuesta para instalarla a la izquierda.

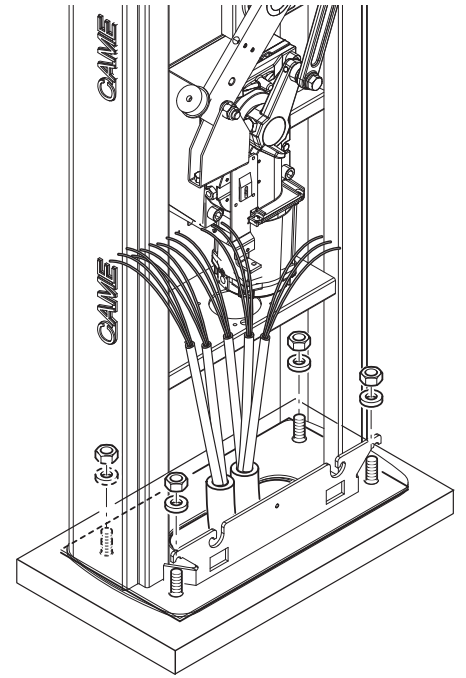
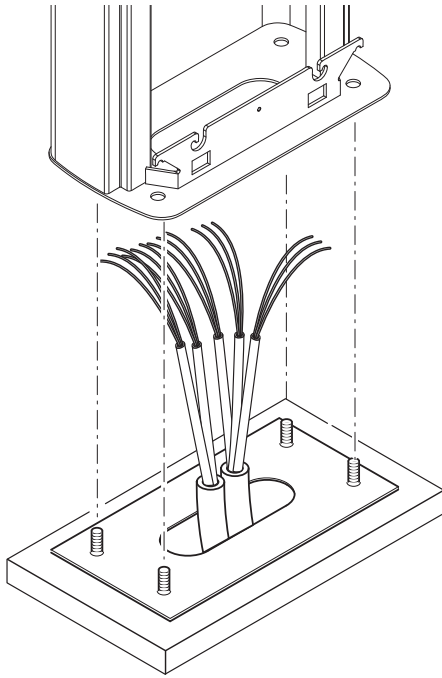
Si se instalara a la derecha hay que invertir la dirección de apertura del mástil actuando como sigue:

- aflojar el prisionero del brazo motor, quitar el estribo de enganche de los muelles y la biela de transmisión del brazo de palanca **1**;
- girar 90° el brazo de palanca **2**;
- fijar el estribo de enganche de los muelles y la biela de transmisión por la parte opuesta del brazo de palanca y apretar el prisionero **3**;
- invertir las fases del motor M con N y los finales de carrera FA con FC **4**.



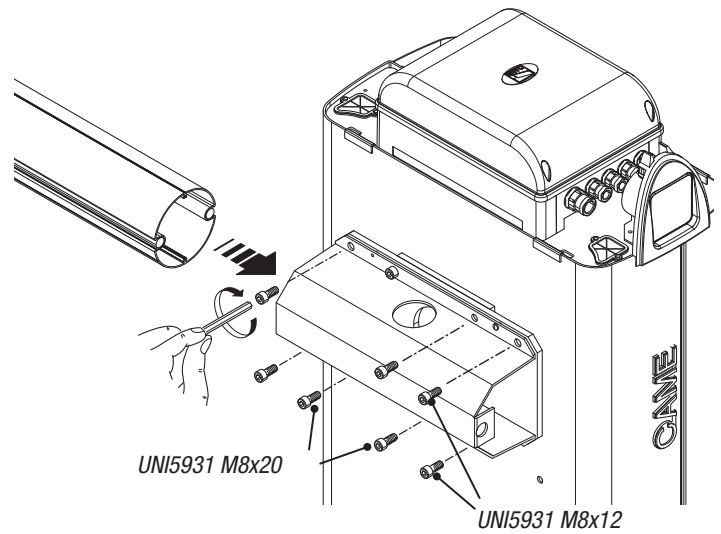
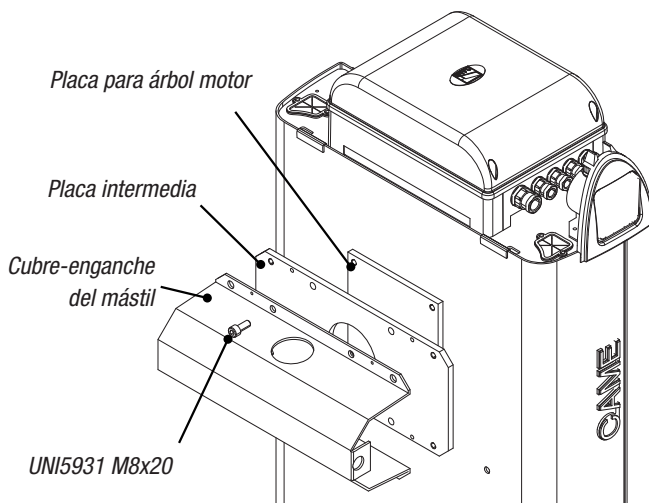
Instalación de la barrera

Se aconseja instalar el armario con la tapa de inspección en el lado que sea más práctico para eventuales operaciones y regulaciones. Posicionar el armario sobre la placa de fijación y fijarlo con las arandelas y las tuercas.



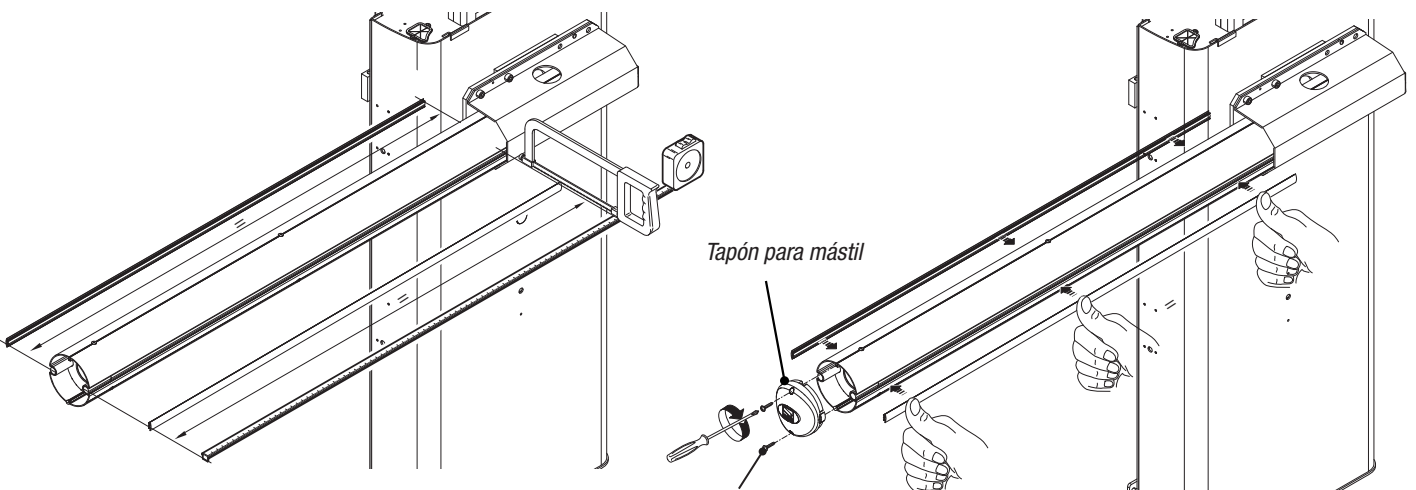
Acoplar el cubre-enganche del mástil, la placa intermedia y la placa del árbol motor con un tornillo. Dejar el tornillo flojo para facilitar la posterior introducción del mástil.

Introducir el mástil en el cubre-enganche y fijarlos con los tornillos.

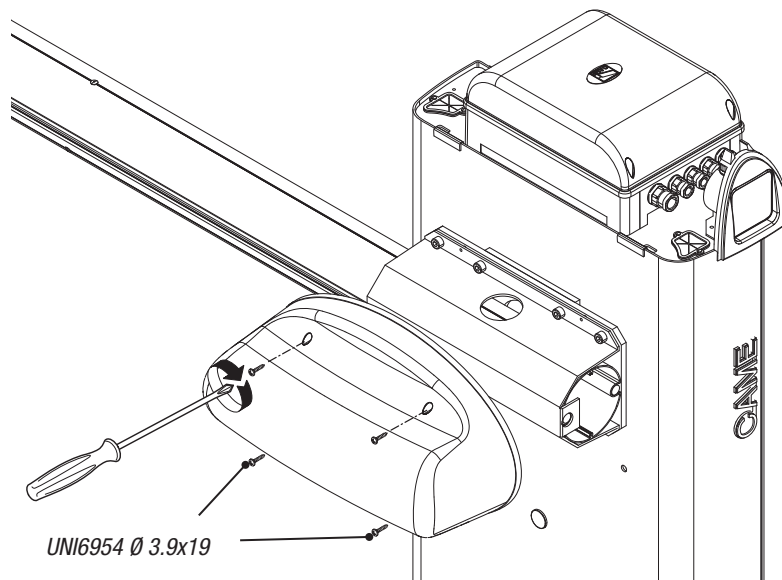


Cortar los perfiles tapahuevo de la medida necesaria y ponerlos en las canaletas del mástil por ambos lados.

Fijar el tapón para mástil utilizando los tornillos.

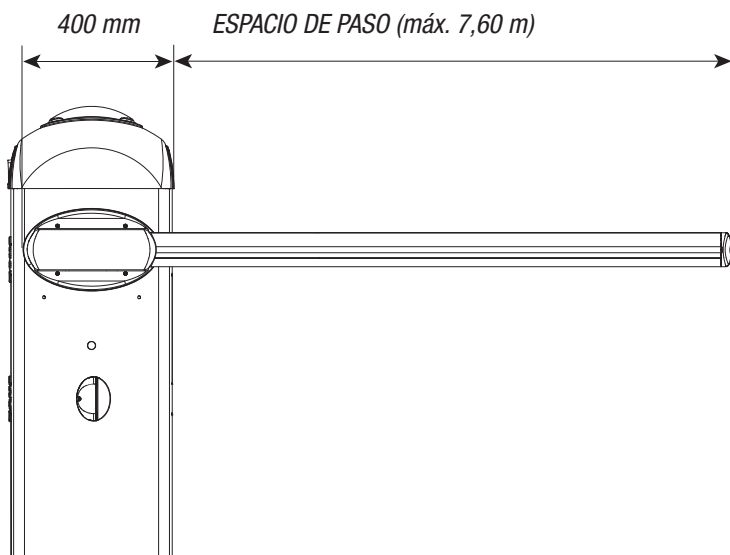


Introducir la cobertura protectora anticorte en el cubre-enganche del mástil y fijarla con los tornillos.



Equilibrado del mástil

Antes de equilibrar el mástil, comprobar, consultando la tabla siguiente, que se correspondan el muelle elegido, los accesorios que se desea instalar y el espacio de paso.



	A Muelle 001G02040 Ø 40 mm	B Muelle 001G04060 Ø 50 mm	C Muelle 001G06080 Ø 55 mm								
MEDIDAS DEL MÁSTIL (m)	2 ÷ 2,5	2,5 ÷ 3	3 ÷ 3,5	3,5 ÷ 4	4 ÷ 4,5	4,5 ÷ 5	5 ÷ 5,5	5,5 ÷ 6	6 ÷ 6,5	6,5 ÷ 7	7 ÷ 7,6
Mástil	A	A	A	AA	B	AB	AB	BB	BB	BC	CC
Mástil con apoyo móvil 001G02808	A	A	AA	AA	AB	AB	BB	BB	BC	CC	
Mástil con cordón luminoso 001G28401	A	A	AA	AA	AB	AB	BB	BB	BC	BC	CC
Mástil con apoyo móvil 001G02808 y cordón luminoso 001G28401	A	AA	AA	B	AB	BB	BB	BC	CC	CC	
Mástil con rastrillera 001G0465	A	A	AA	B	AB	BB	BB	BC	BC	CC	
Mástil con rastrillera 001G0465 y cordón luminoso 001G028401	A	AA	AA	AB	AB	BB	BB	BC	CC	CC	

📖 Con mástil se entiende el mástil completo con tapahuevo transparente y tapón

⚠️ ¡ADVERTENCIAS!

001G02802 No se puede utilizar con las barreras con mástil con rastrillera 001G0465 o con apoyo móvil 001G02808

001G02808 Para paso útil de hasta 7 m como máximo.

001G02807 Utilizar **OBLIGATORIAMENTE** para paso útil de más de 7 m.

001G0465 - 001G02808 No se pueden utilizar juntos.

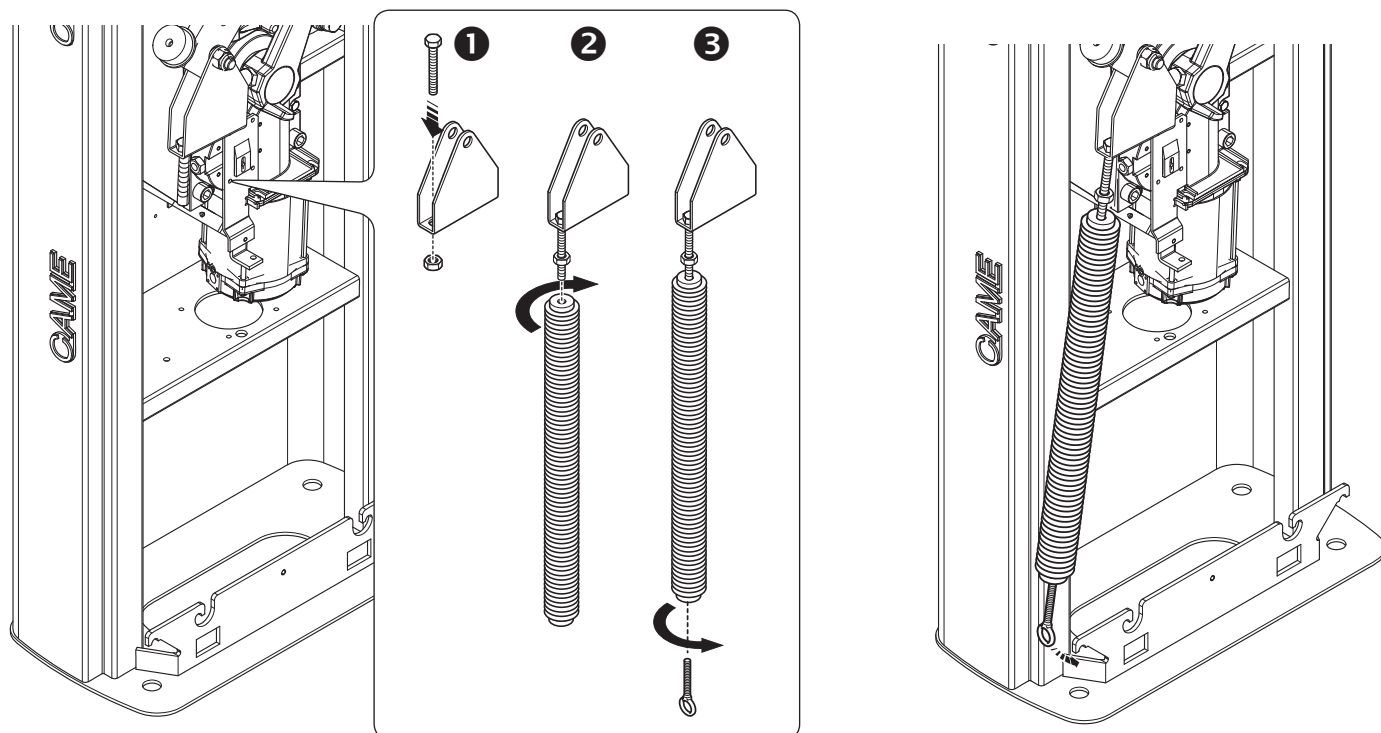
Desbloquear el motorreductor y poner vertical el mástil. Bloquear de nuevo el motorreductor.

Instalar el muelle en la barrera de la siguiente manera:

- poner el tornillo UNI5739 M12x70 en el estribo de enganche y atornillar la tuerca UNI5588 M12 en el tornillo ❶;
- atornillar el tornillo al muelle ❷;
- atornillar el perno de anilla debajo del muelle ❸.

Enganchar el perno al estribo de anclaje.

Efectuar las mismas operaciones también con el eventual segundo muelle.



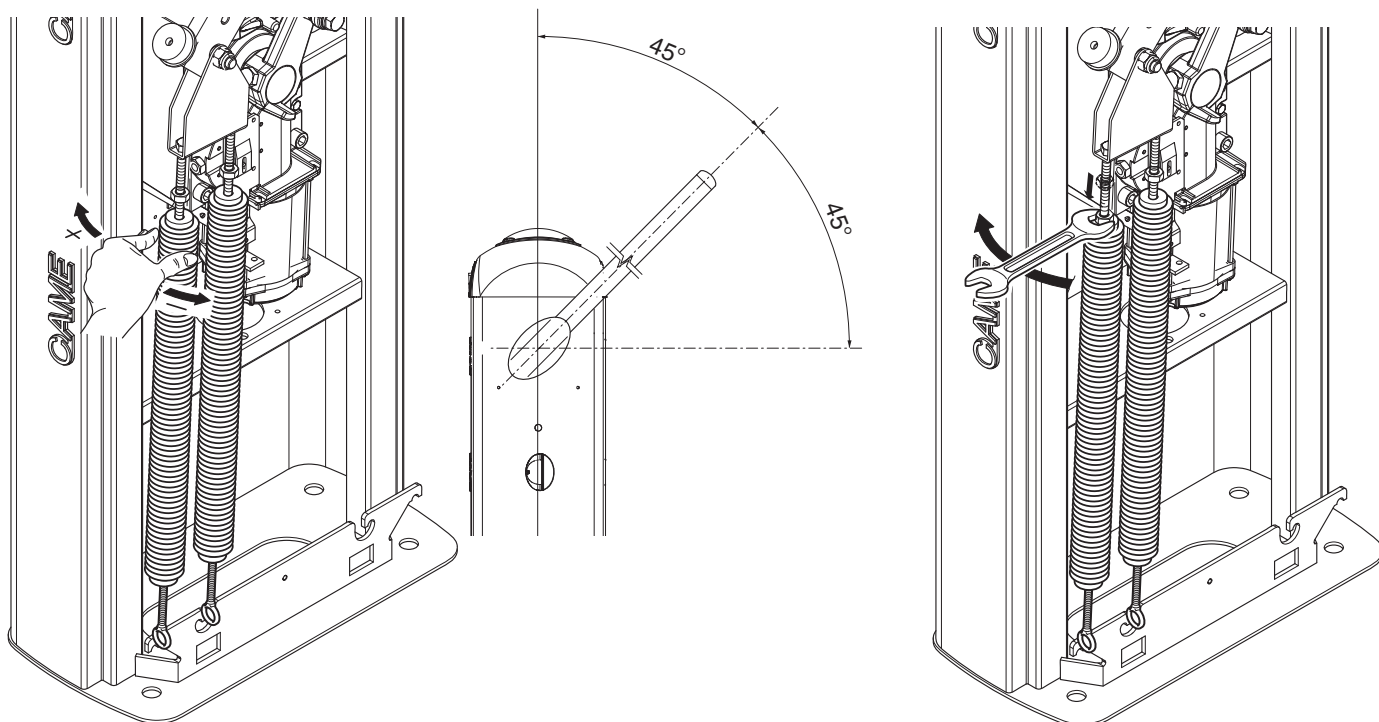
Desbloquear el motorreductor y girar a mano el muelle para aumentar o para disminuir la tracción. El mástil se tiene que estabilizar a 45°.

Fijar la contratuerca y bloquear de nuevo el motorreductor.

🔧 Comprobar que el muelle funcione perfectamente.

Con el mástil vertical, el muelle no está en tensión.

Con el mástil horizontal, el muelle está en tensión.



CONEXIONES ELÉCTRICAS Y PROGRAMACIÓN

⚠ ¡Atención! Antes de actuar en el cuadro de mandos es necesario cortar la tensión de línea y desconectar las baterías si están presentes.

Alimentación del cuadro y de los dispositivos de mando: 24 V AC/DC.

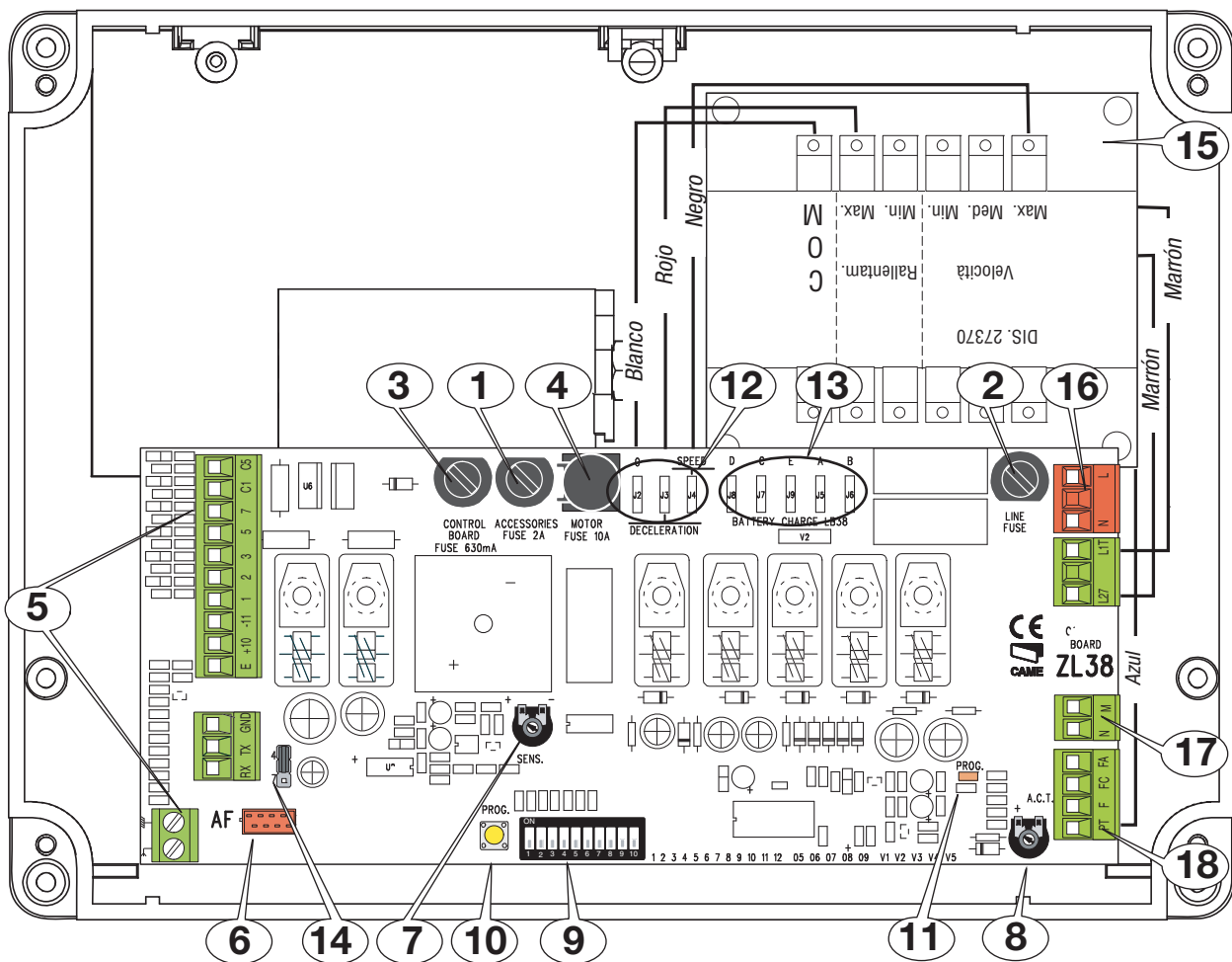
Las funciones se configuran con los DIP, las regulaciones con los trimmer.

Todas las conexiones están protegidas por fusibles rápidos.

TABLA DE FUSIBLES	ZL38
LINE - Línea	3,15 A-F
C.BOARD - Tarjeta	630 mA-F
MOTOR - Motorreductor	10 A-F
ACCESSORIES - Accesorios	2 A-F

Descripción de las partes

1. Fusible de los accesorios
2. Fusible de línea
3. Fusible de la tarjeta
4. Fusible del motor
5. Bornero para dispositivos de mando y seguridad
6. Conector para tarjeta AF
7. Trimmer SENS
8. Trimmer ACT
9. DIP
10. Pulsador de programación
11. LED indicador de programación
12. Conectores de regulación para velocidad y ralentización
13. Conectores para la conexión del cargabaterías (LB38)
14. Puente de selección del tipo de mando
15. Transformador
16. Bornero para alimentación
17. Bornero para motorreductor
18. Bornero para final de carrera

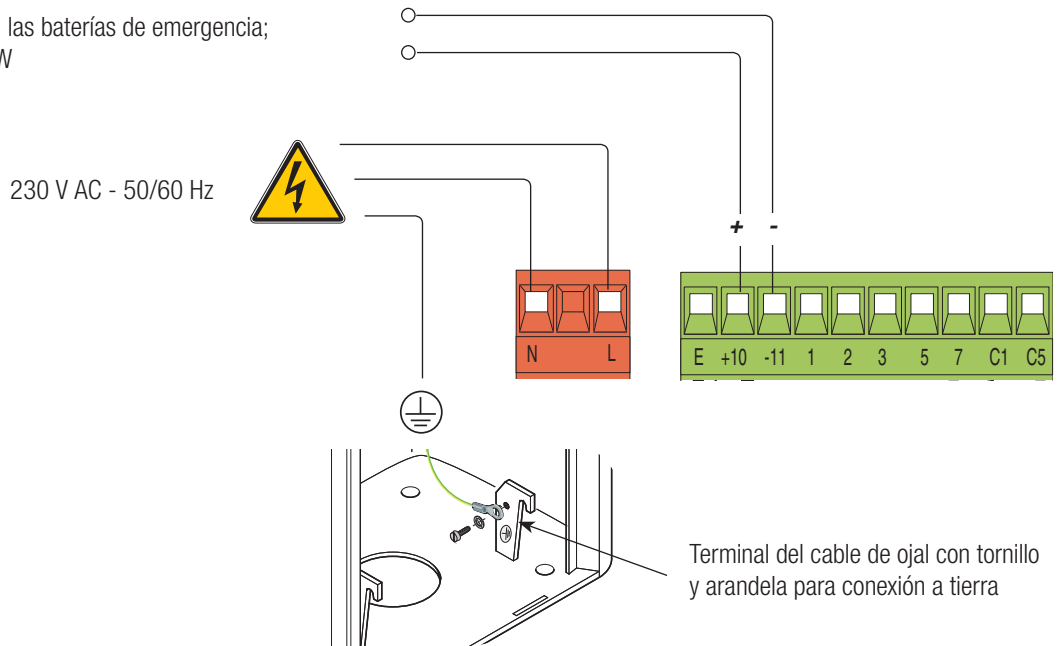


Alimentación

Bornes para alimentación de los accesorios:

- de 24 V AC generalmente;
- de 24 V DC cuando actúan las baterías de emergencia;

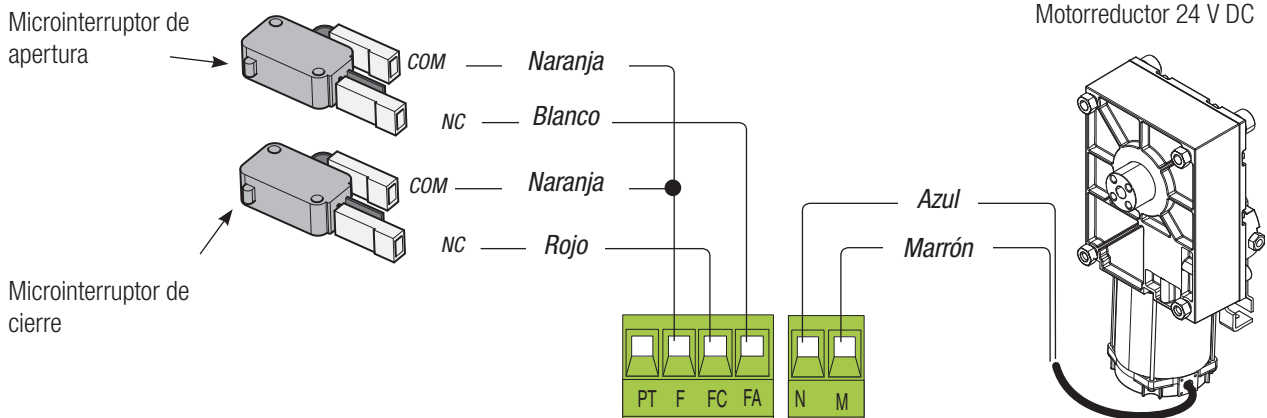
Potencia total admitida: 40 W



Conexión efectuada en la fábrica

El motorreductor ya está conectado.

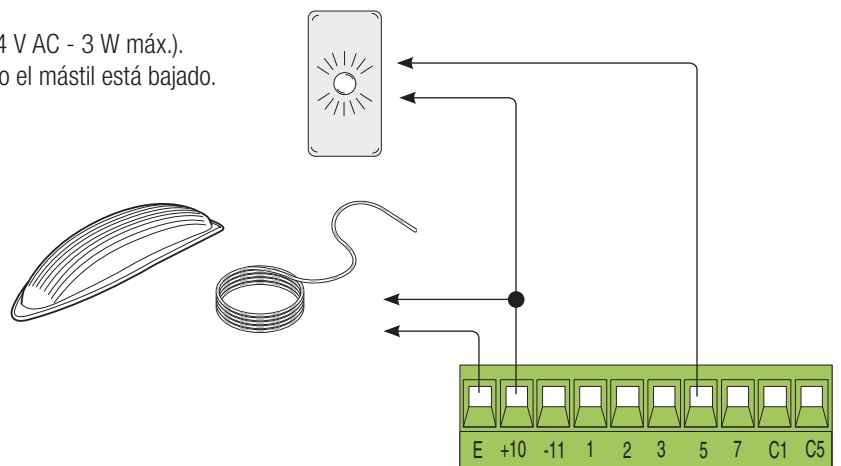
Para la instalación a la derecha de la barrera cabe ajustarse a las indicaciones presentadas en el apartado PREPARACIÓN DE LA BARRERA.



Dispositivos de señalización

Lámpara testigo de barrera (Capacidad del contacto: 24 V AC - 3 W máx.).
Indica la posición del mástil levantado, se apaga cuando el mástil está bajado.

Intermitente de cúpula y/o cordón luminoso (Capacidad del contacto: 24 V - 32 W máx.).
Parpadea durante las fases de apertura y de cierre del mástil.



Dispositivos de mando

Pulsador de STOP (contacto NC). Permite parar el mástil excluyendo el cierre automático. Para reanudar el movimiento es necesario apretar el pulsador de mando u otro dispositivo de mando.

 Si no se utiliza, poner en ON el DIP 9.

Atención: en la modalidad ACCIÓN MANTENIDA es obligatorio conectar el dispositivo de mando en 2-3

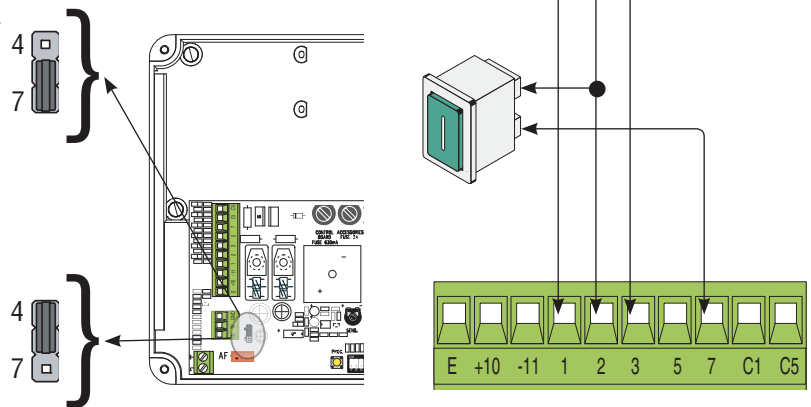
Función SOLO ABRE o ABRE-CIERRA-INVERSIÓN (paso-paso) desde dispositivo de mando (contacto NA), véase DIP 2.

Ubicar el jumper como se indica en la figura.

Función SOLO CIERRA desde dispositivo de mando (contacto NA).

Atención: en la modalidad ACCIÓN MANTENIDA es obligatorio conectar el dispositivo de mando en 2-4.

Ubicar el jumper como se indica en la figura.



Dispositivos de seguridad

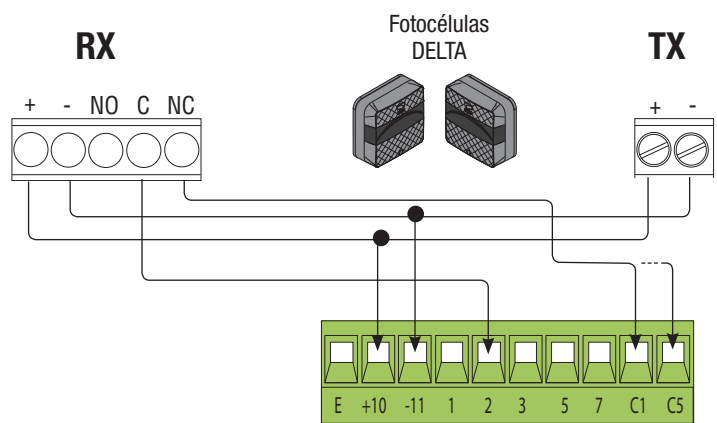
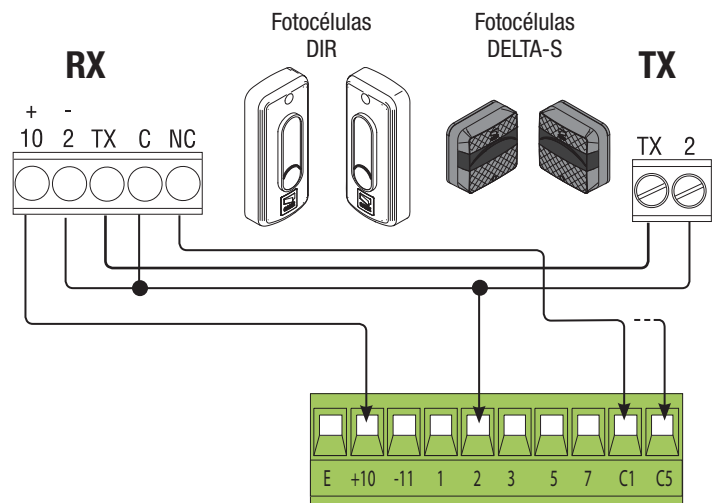
Configurar el contacto C1 y/o C5 (NC), entrada para dispositivos de seguridad del tipo fotocélulas, con arreglo a las normas EN 12978.

C1 reapertura durante el cierre. En la fase de cierre del mástil, la apertura del contacto hace sí que se invierta el movimiento hasta la apertura completa;

 Si no se utiliza, cortocircuitar el contacto 2-C1.

C5 cierre inmediato. Cierre del mástil después del tránsito de un vehículo en el radio de acción de los dispositivos de seguridad.

 Si no se utiliza, poner en ON el DIP 8.



Determinación de los puntos de final de carrera

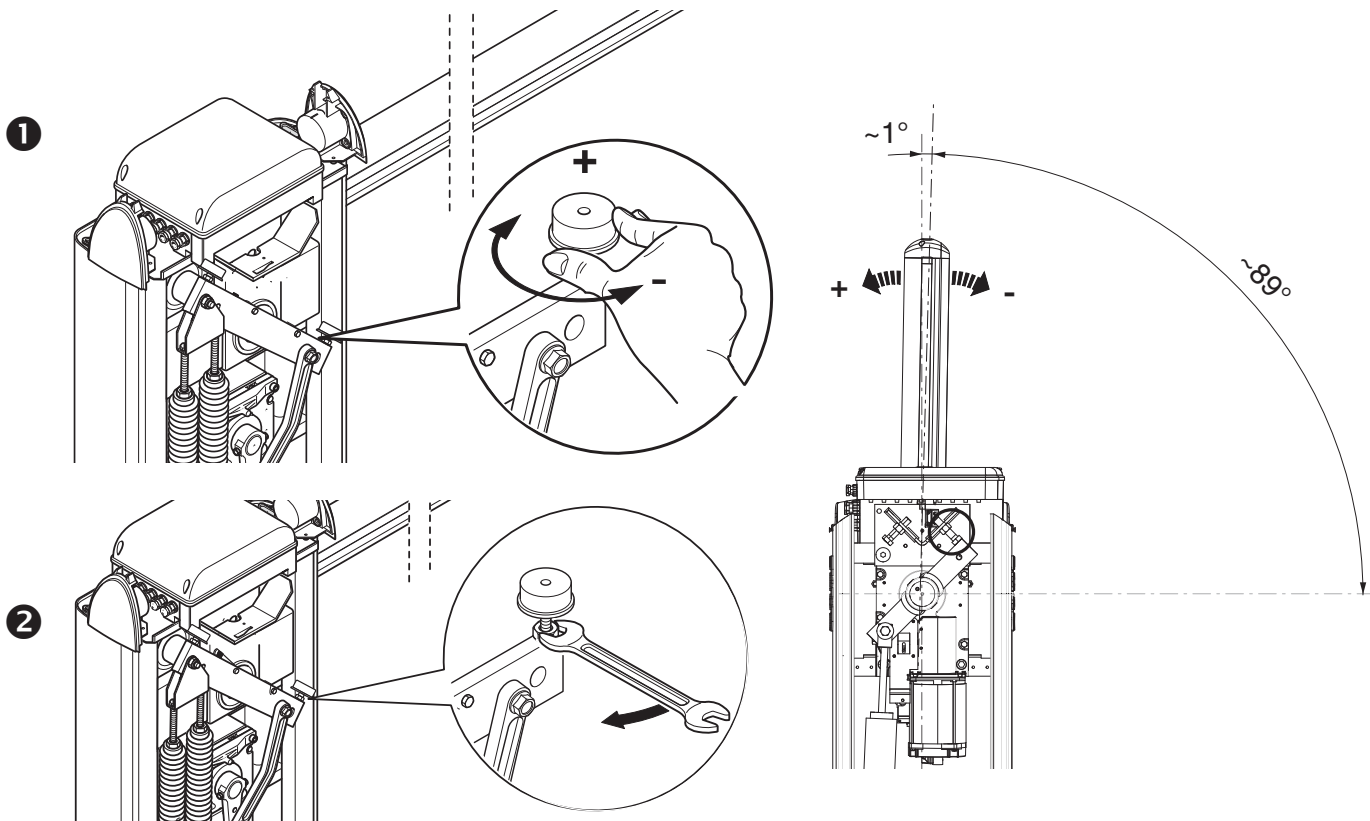
Cerrar la tapa de inspección y dar tensión a la instalación. Accionar la barrera para comprobar que el mástil esté paralelo a la calzada en la posición de cierre y a aproximadamente 89° en la posición de apertura.

△ Las maniobras de apertura y de cierre del mástil se tienen que efectuar ¡con la tapa de inspección cerrada!

Para corregir la posición vertical del mástil:

- bajar el mástil;
- abrir la tapa de inspección;
- girar el tope mecánico de apertura en sentido horario para aumentar la carrera del mástil o bien antihorario para reducirla ❶.

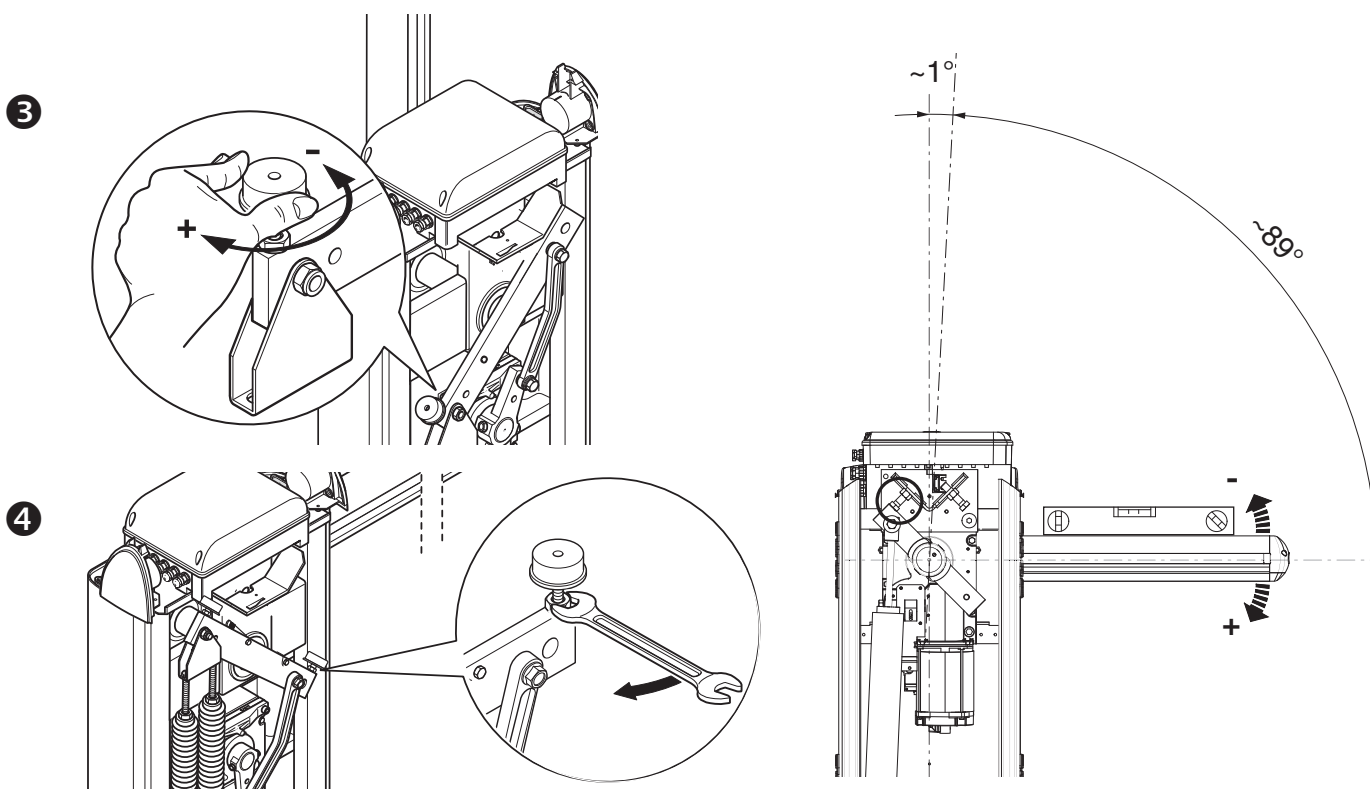
Fijar el tope por medio de la contratuerca ❷.



Para corregir la posición horizontal:

- levantar el mástil;
- girar el tope mecánico de cierre en sentido horario para aumentar la carrera del mástil o bien antihorario para reducirla ❸.

Fijar el tope por medio de la contratuerca ❹.



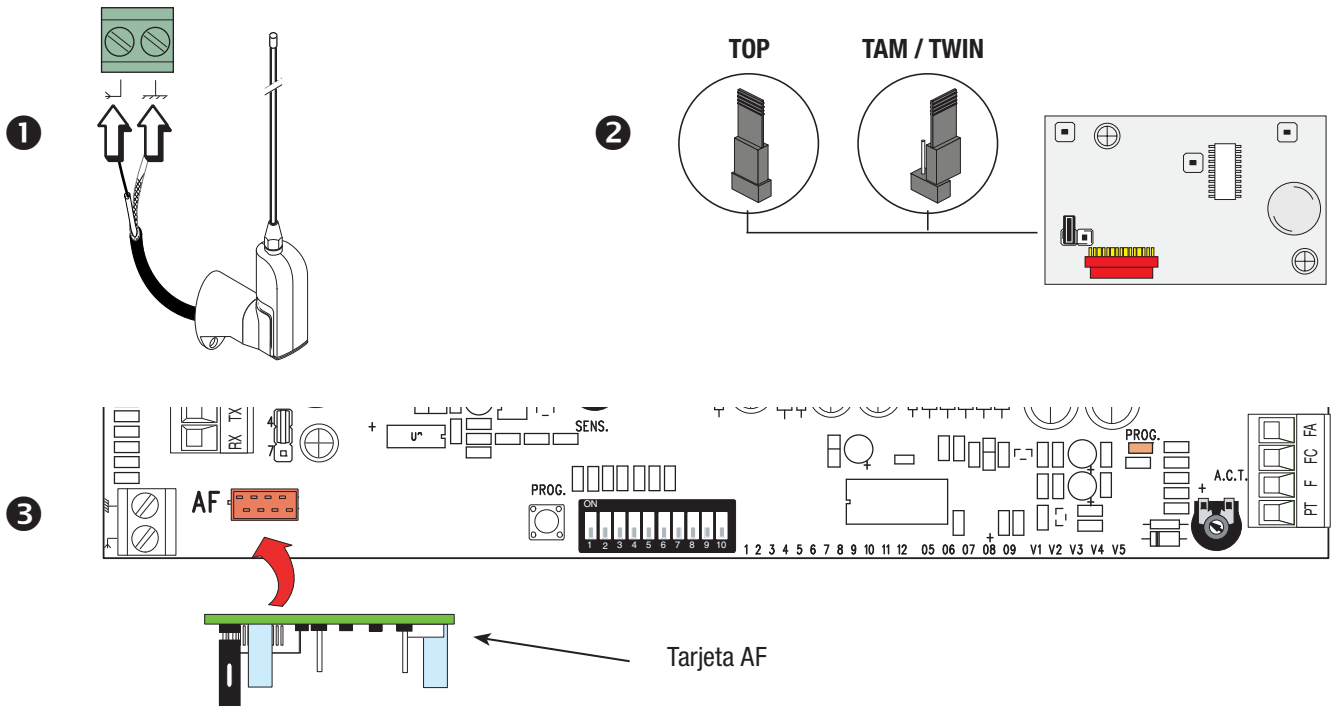
Activación del mando radio

Conectar el cable RG58 de la antena con los bornes previstos ❶.

📖 Para los emisores de las series TOP, TAM y TWIN con una frecuencia de 433,92 MHz, poner el puente de la tarjeta AF como mostrado en la figura ❷.

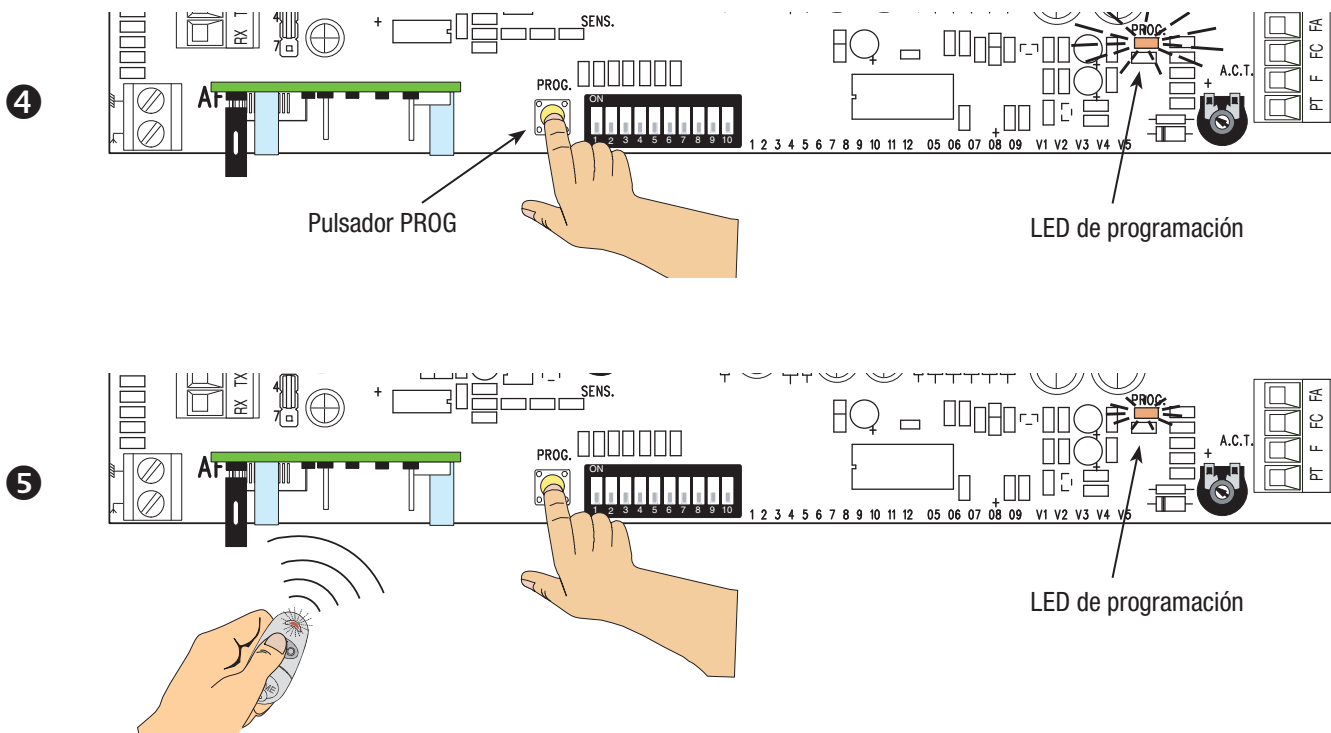
Enchufar la tarjeta AF en el conector de la tarjeta electrónica ❸.

⚠️ Antes de enchufar la tarjeta AF, es OBLIGATORIO CORTAR LA TENSIÓN DE LÍNEA y desconectar las baterías si están presentes.

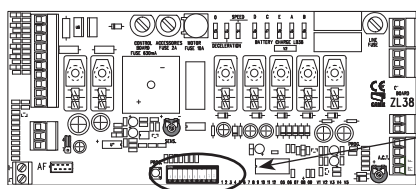


Mantener apretado el pulsador de programación PROG en la tarjeta electrónica. El LED de programación parpadea ❹.

Apretar un pulsador del emisor que se desea memorizar. El LED queda encendido para indicar que la memorización ha sido efectuada ❺.



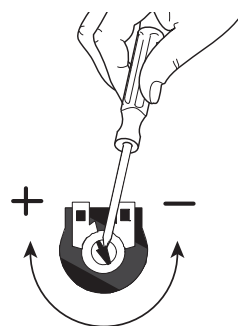
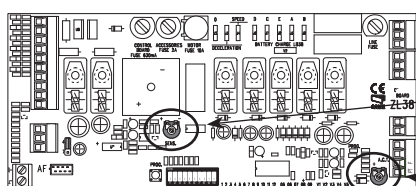
Programación de las funciones



DIP Descripción de las funciones

- 1 ON** CIERRE AUTOMÁTICO (1 OFF - desactivada)
- 2 ON** SOLO ABRE desde el pulsador en 2-7 y/o desde el emisor (con scheda AF puesta)
- 2 OFF** ABRE-CIERRA-INVERSIÓN desde el pulsador en 2-7 y/o desde el emisor (con tarjeta AF puesta)
- 3 ON** Salida de 24 V en 10-E durante las fases de movimiento y en posición de cierre del mástil
- 3 OFF** Salida de 24 V en 10-E durante las fases de movimiento del mástil
- 4 ON** ACCIÓN MANTENIDA (4 OFF - desactivada)
- 5 ON** PREPARPADEO en apertura y en cierre (duración del preparpadeo: 5 segundos) (5 OFF - desactivada)
- 6 ON** DETECCIÓN DE OBSTÁCULO con el motor parado (6 OFF - desactivada)
- 7 ON** SLAVE motor pilotado (7 OFF - desactivada)
- 8 OFF** CIERRE INMEDIATO del mástil(8 ON - desactivada)
- 9 OFF** STOP TOTAL (9 ON - desactivada)
- 10 ON** ACCIÓN FRENANTE del mástil en la fase de cierre (10 OFF - desactivada)

Regulaciones de trimmer



Trimmer Descripción de las funciones

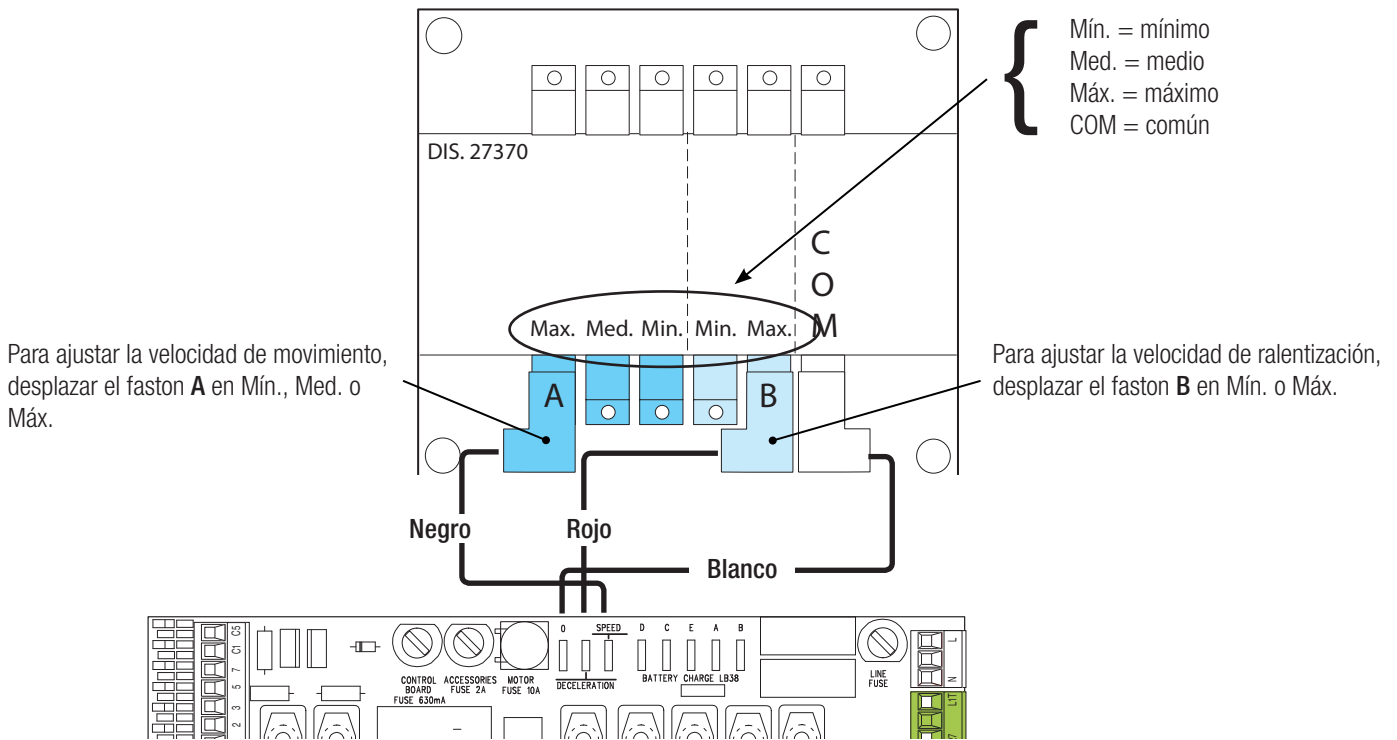
SENS Sensibilidad

Regula la sensibilidad de detección de los obstáculos durante el movimiento de la barrera. Mínima sensibilidad (-) o máxima sensibilidad (+).

A.C.T. Tiempo de cierre

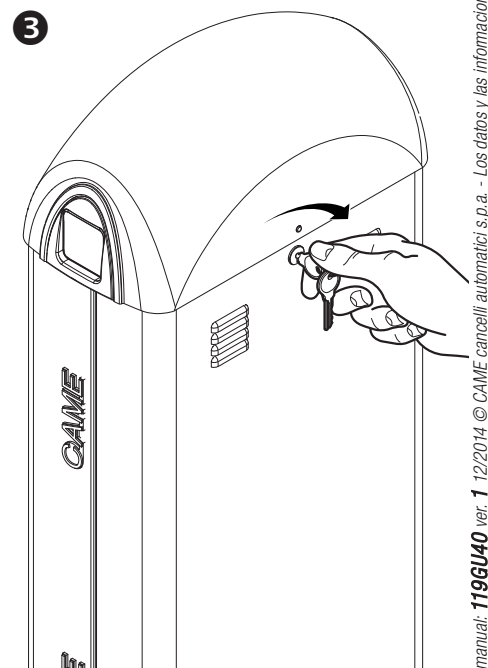
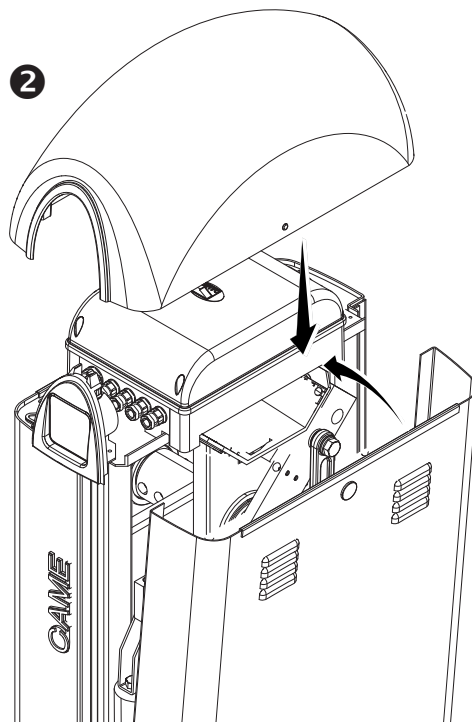
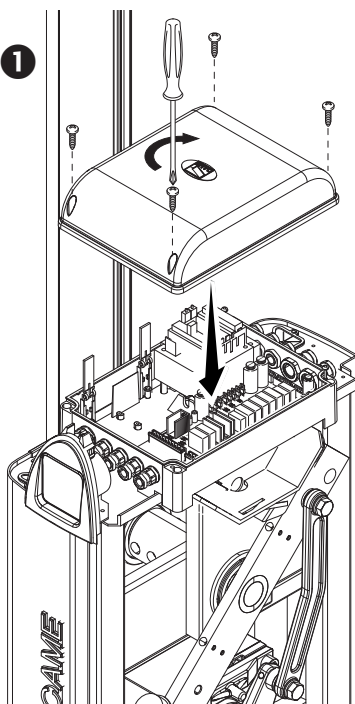
Regula el tiempo de espera de la barrera en la posición de apertura. Transcurrido dicho tiempo, automáticamente es efectuada una maniobra de cierre. El tiempo de espera se puede ajustar entre 1 y 120 s

Regolazione della velocità



OPERACIONES FINALES

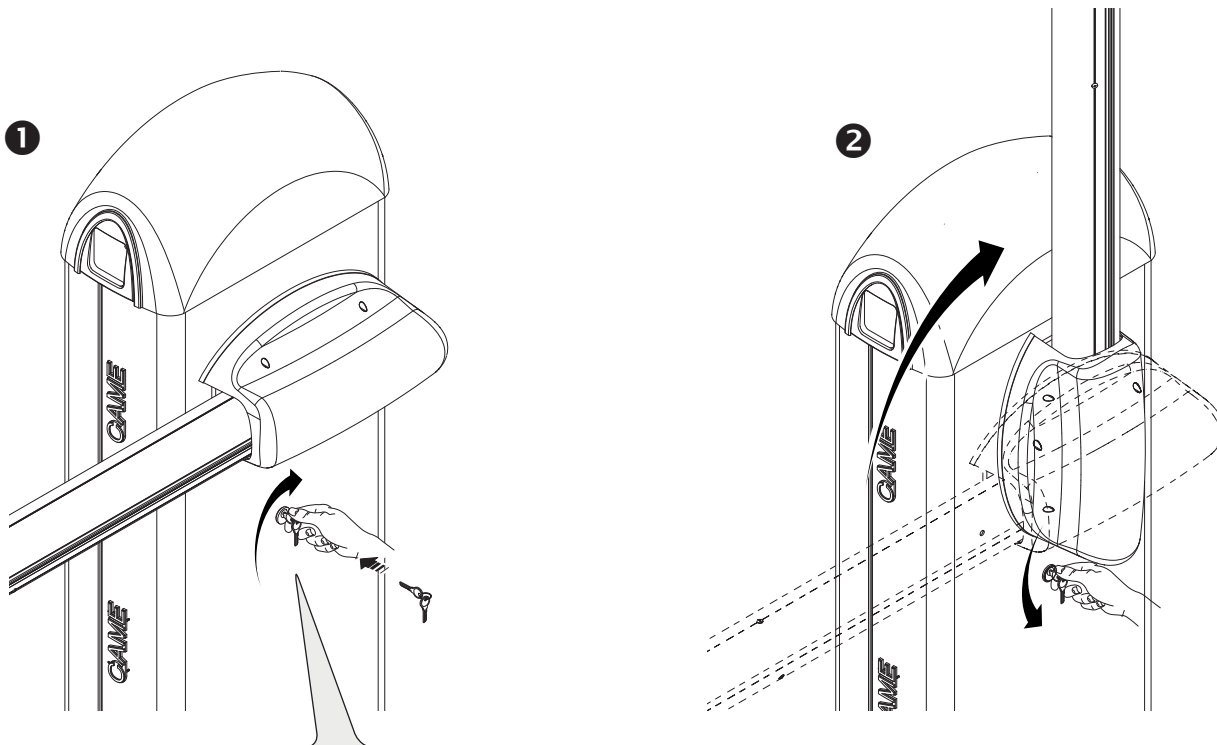
Efectuadas las conexiones eléctricas y la puerta en servicio, poner la tapa del cuadro y fijarla con los tornillos ❶.
Poner de nuevo la tapa de inspección y la cúpula superior ❷. Cerrar la tapa utilizando la llave ❸.



DESBLOQUEO DEL MÁSTIL

⚠ La operación se tiene que efectuar con la tensión cortada.

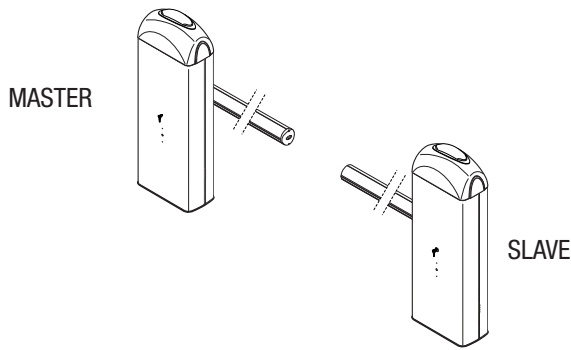
Poner la llave en la cerradura y darle la vuelta en sentido horario ❶. Levantar manualmente el mástil y volver a bloquearlo girando la llave en sentido antihorario ❷.



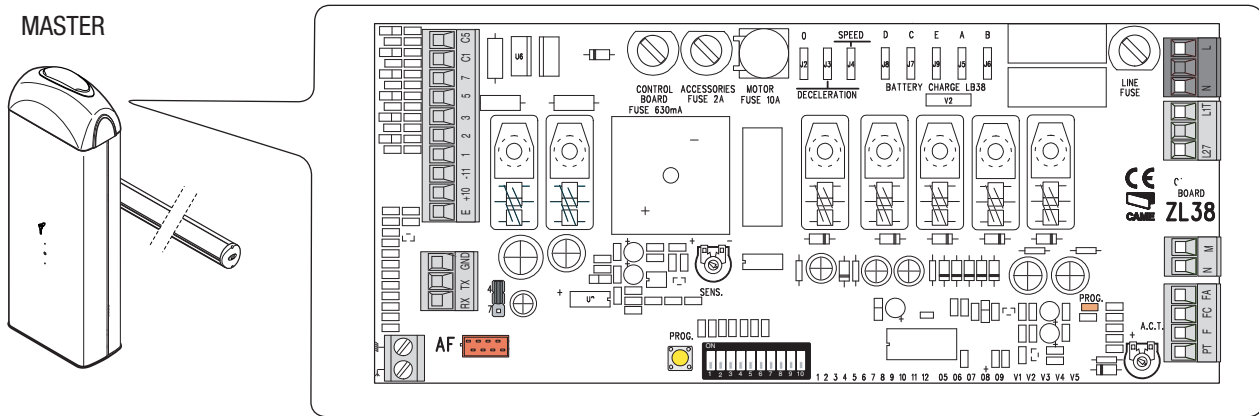
⚠ ¡ATENCIÓN! La operación de desbloqueo puede conllevar un potencial peligro para el usuario cuando, por cualquier motivo -mástil fijado mal a su alojamiento durante el montaje, mástil arrancado o roto debido a un accidente, etc.- los muelles en tensión ¡no garantizan más el equilibrio! Dichos muelles pueden provocar una brusca rotación del enganche del mástil y/o del propio mástil.

CONEXIÓN COMBINADO CON MANDO ÚNICO

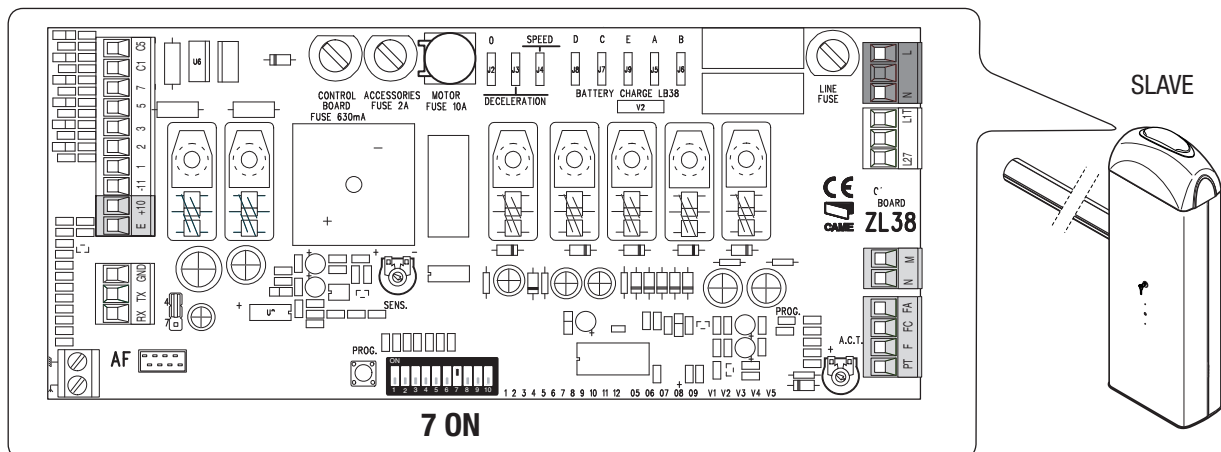
Establecer cuál es la barrera Master y cuál aquella Slave.



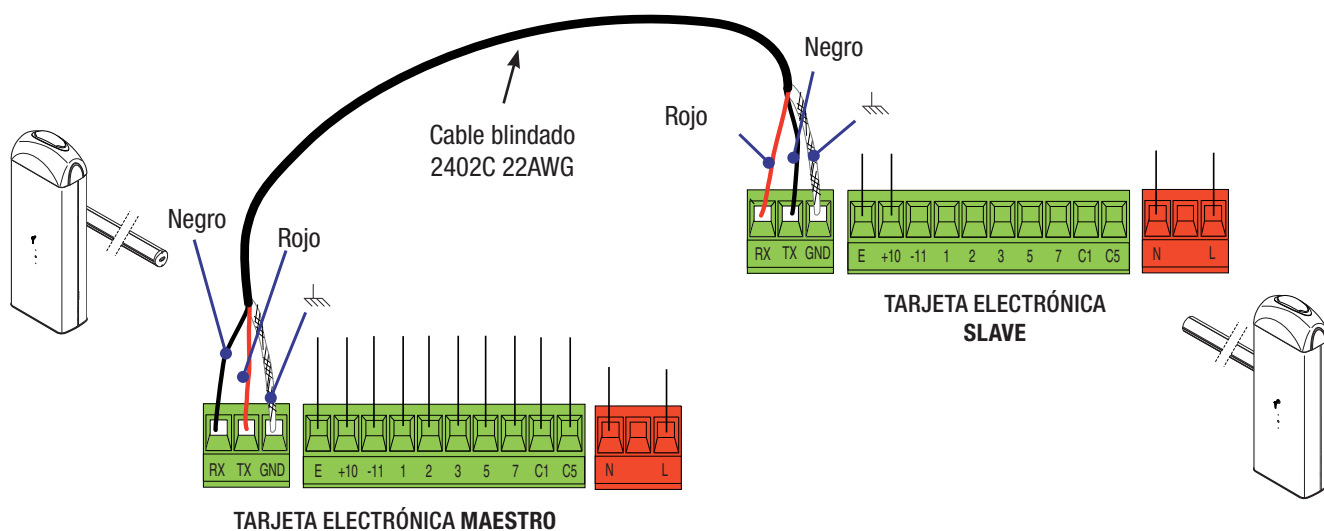
En la tarjeta electrónica de la barrera MASTER, efectuar las conexiones eléctricas, la activación del mando radio, la programación de las funciones y las regulaciones.



En la tarjeta electrónica de la barrera SLAVE, conectar la alimentación en L-N, el intermitente en 10-E, poner en ON el DIP 7 y ajustar la velocidad de movimiento y de las ralentizaciones como en la tarjeta electrónica de la barrera MASTER.



Conectar las dos tarjetas utilizando los bornes RX-TX-GND como mostrado en la figura.



SOLUCIÓN DE PROBLEMAS

PROBLEMA	REFERENCIA	VERIFICACIONES
El mástil no se abre y no se cierra	1-2-3-4-6-8-18	1 - Con la llave cerrar la tapa de inspección
El mástil se abre pero o se cierra	4-7-10	2 - Desactivar la función ACCIÓN MANTENIDA
El mástil se cierra pero no se abre	4-7-9	3 - Comprobar la alimentación y los fusibles
Labarrera no efectúa el cierre automático	11-12-13	4 - Los contactos (NC) están abiertos
La barrera no funciona con el emisor	2-14-16	6 - Desactivar la función MASTER-SLAVE
El mástil invierte la dirección de marcha	7-18	7 - Comprobar el equilibrado del mástil y la tensión de los muelles
Funciona un solo emisor	22	8 - Desactivar la función DETECCIÓN DE OBSTÁCULO
Las fotocélulas no funcionan	12-23-24	9 - Verificar si el final de carrera abre
El LED indicador parpadea rápidamente	4	10 - Verificar si el final de carrera cierra
El LED indicador queda encendido	13	11 - Activar la función CIERRE AUTOMÁTICO
El mástil no llega al final de carrera	7	12 - Comprobar que la dirección de marcha sea correcta
No se logra equilibrar el mástil	7-15	13 - Comprobar los dispositivos de mando
La barrera no efectúa la ralentización	7-15	14 - Sustituir la tarjeta AF
La barrera no funciona con las baterías de emergencia	8-25-26	15- Comprobar la relación longitud mástil/accesorios aplicados
El mástil arranca despacio	7	16 - Memorizar de nuevo el código radio
		18 - Regular la sensibilidad
		22 - Introducir o duplicar el mismo código en todos los emisores
		23 - Activar las fotocélulas
		24 - Conectar las fotocélulas en serie y no en paralelo
		25 - Comprobar las baterías
		26 - Respetar la polaridad de alimentación de las fotocélulas

Mantenimiento extraordinario

⚠ El siguiente cuadro sirve para registrar las operaciones de mantenimiento extraordinario, de reparación y de mejora aportada por parte de empresas especializadas externas.

📖 Las operaciones de mantenimiento extraordinario deben ser efectuadas por parte de técnicos especializados.

Registro del mantenimiento extraordinario

Timbre del instalador	Nombre del operador
	Fecha de la operación
	Firma del técnico
	Firma del cliente
Operación efectuada _____ _____	

Timbre del instalador	Nombre del operador
	Fecha de la operación
	Firma del técnico
	Firma del cliente
Operación efectuada _____ _____	

Timbre del instalador	Nombre del operador
	Fecha de la operación
	Firma del técnico
	Firma del cliente
Operación efectuada _____ _____	

DESGUACE Y ELIMINACIÓN

👉 CAME CANCELLI AUTOMATICI S.p.A. implementa en sus establecimientos un Sistema de Gestión Medioambiental certificado y conforme a la norma UNI EN ISO 14001, garantizando así el respeto y la tutela del medioambiente.

CAME considera la tutela del medioambiente como una de las bases fundamentales del desarrollo de sus estrategias operativas y de mercado, por esto les pedimos que contribuyan también ustedes a dicha tutela ajustándose a algunas breves indicaciones en tema de eliminación de residuos:

♻️ ELIMINACIÓN DEL EMBALAJE

Los elementos del embalaje (cartón, plástico, etc.) se pueden considerar como residuos sólidos urbanos y pueden eliminarse sin ninguna dificultad, efectuando simplemente la recogida selectiva para su posterior reciclaje.

Antes de actuar siempre es conveniente consultar las normativas específicas vigentes en el lugar donde se efectúa la instalación.

¡NO TIRAR AL MEDIOAMBIENTE!

♻️ ELIMINACIÓN DEL PRODUCTO

Nuestros productos están realizados con materiales diferentes. La mayor parte de ellos (aluminio, plástico, hierro, cables eléctricos) se pueden considerar como residuos sólidos urbanos. Pueden reciclarse mediante la recogida y la eliminación selectiva en los centros autorizados.

Otros elementos (tarjetas electrónicas, baterías de los emisores, etc.) podrían contener sustancias contaminantes.

Por consiguiente se deben quitar de los equipos y entregar a empresas autorizadas para su recuperación o eliminación.

Antes de actuar siempre es conveniente consultar las normativas específicas vigentes en el lugar donde se efectuará la eliminación.

¡NO TIRAR AL MEDIOAMBIENTE!

DECLARACIÓN DE CONFORMIDAD

Declaración CE - Came Cancelli Automatici S.p.A. declara que este producto cumple con los requisitos esenciales y con las demás disposiciones pertinentes establecidos por las Directivas 2006/42/CE y 2014/30/UE.

A petición está disponible la copia conforme al original de la declaración de conformidad.



Español - Código manual: **119GU40ES** ver. 1 12/2014 © CAME cancelli automatici s.p.a.
Los datos y las informaciones contenidas en este manual pueden ser modificados en cualquier momento sin obligación de previo aviso por parte de la firma CAME Cancelli Automatici S.p.a.

- IT** • Per ogni ulteriore informazione su azienda, prodotti e assistenza nella vostra lingua:
- EN** • For any further information on company, products and assistance in your language:
- FR** • Pour toute autre information sur la société, les produits et l'assistance dans votre langue :
- DE** • Weitere Infos über Unternehmen, Produkte und Kundendienst in Ihrer Sprache bei:
- ES** • Para cualquier información sobre la empresa, los productos y asistencia en su idioma:
- NL** • Voor meer informatie over het bedrijf, de producten en hulp in uw eigen taal:
- PT** • Para toda e qualquer informação acerca da empresa, de produtos e assistência técnica, em sua língua:
- PL** • Wszystkie inne informacje dotyczące firmy, produktów oraz usług i pomocy technicznej w Waszym języku znajdują się na stronie:
- RU** • Для получения дополнительной информации о компании, продукции и сервисной поддержке на вашем языке:
- HU** • A vállalatra, termékeire és a műszaki szervizre vonatkozó minden további információért az Ön nyelvén:
- HR** • Za sve dodatne informacije o poduzeću, proizvodima i tehničkoj podršci:
- UK** • Для отримання будь-якої іншої інформації про компанію, продукцію та технічну підтримку:



www.came.com

CAME
safety & comfort



parkare

CAME S.p.A.

Via Martiri Della Libertà, 15
31030 **Dosson Di Casier** (TV)

☎ (+39) 0422 4940

☎ (+39) 0422 4941

Assistenza Tecnica/Numero Verde 800 295830